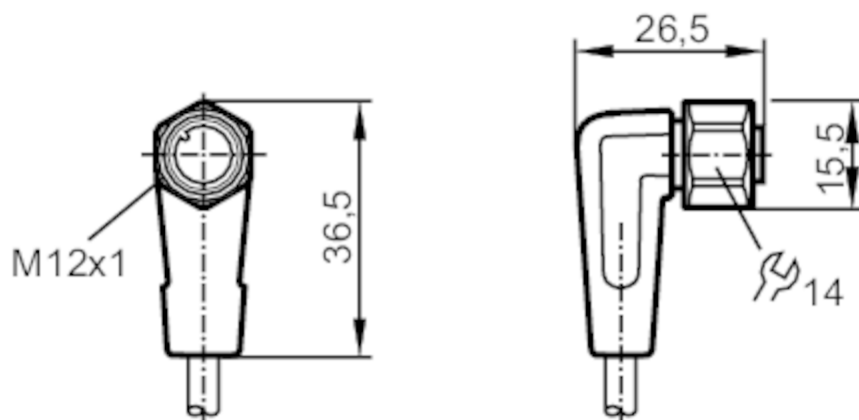


EVF485



Соединительный кабель с разъемом

ADOAH040VAP0002P04



Приложение

Применение	гигиенические и влажные среды в пищевой промышленности
Без силикона	да

Электронные данные

Рабочее напряжение [V]	< 250 AC / < 300 DC
Класс защиты	II
Макс. общая токовая нагрузка [A]	4

Условия эксплуатации

Температура окружающей среды [°C]	-25...100
Температура окружающей среды во время работы [°C]	0...100
Степень защиты	IP 65; IP 67; IP 68; IP 69K

EVF485



Соединительный кабель с разъемом

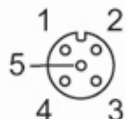
ADOAH040VAP0002P04

Механические данные		
Вес [g]	150,3	
Размеры [mm]	26,5 x 15,5 x 36,5	
Материал	PP Без галогена; Уплотнение: EPDM	
Материал накидной гайки	нерж. сталь (1.4404 / 316L)	
Пригодность для кабельной цепи	да	
Пригодность для кабельной цепи	Радиус изгиба в случае движения кабеля	мин. 10 x диаметр кабеля
	Скорость перемещения	маким. 3,3 m/s для длины перемещений по горизонтали, равной 5 m, и максим. ускорением - 5 m/s ²
	Циклы изгиба	> 1 Mio.
	Деформация кручения	± 180 °/m

Примечания	
Упаковочная величина	1 шт.

электрическое подключение	
Кабель: 2 m, MPPE, Без галогена, серый, Ø 6,2 mm; 4 x 1,00 mm ² (32 x Ø 0,2 mm)	

электрическое подключение - Разъём	
Разъём: 1 x M12, угловой; Литой корпус: PP, Без галогена; Блокировка: нерж. сталь (1.4404 / 316L); Контакты: позолоченный; Момент затяжки: 0,6...1,5 Nm	



EVF485



Соединительный кабель с разъемом

ADOAH040VAP0002P04

Соединение



Цвета жил :

BK =	черный
BN =	коричневый
BU =	синий
WH =	белый