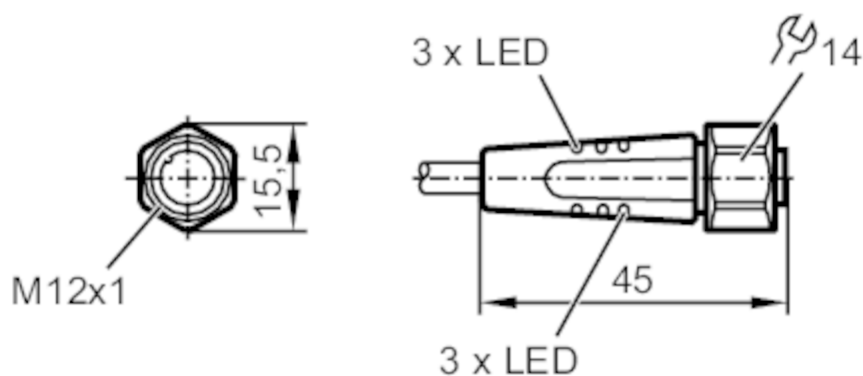


# EVF464



## Соединительный кабель с разъемом

ADOGH046VAS0025P04



### Приложение

|              |  |
|--------------|--|
| Применение   | гигиенические и влажные среды в пищевой промышленности |
| Без силикона | да   |

### Электронные данные

|                                  |            |
|----------------------------------|------------|
| Рабочее напряжение [V]           | 10...36 DC |
| Класс защиты                     | II         |
| Макс. общая токовая нагрузка [A] | 4          |

### Выходы

|                          |     |
|--------------------------|-----|
| Электрическое исполнение | PNP |
|--------------------------|-----|

### Условия эксплуатации

|   |                             |
|---|-----------------------------|
| Температура окружающей среды [°C]                 | -25...100                   |
| Температура окружающей среды во время работы [°C] | 5...100                     |
| Степень защиты                                    | IP 65; IP 67; IP 68; IP 69K |

# EVF464



## Соединительный кабель с разъемом

ADOGH046VAS0025P04

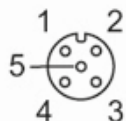
| Механические данные            |   |  |
|--------------------------------|---|--|
| Вес [g]                        | 769,4                                     |  |
| Размеры [mm]                   | 15,5 x 15,5 x 45                          |  |
| Материал                       | корпус: PP Без галогена; Уплотнение: EPDM |  |
| Материал накидной гайки        | нерж. сталь (1.4404 / 316L)               |  |
| Пригодность для кабельной цепи | да  |  |
| Пригодность для кабельной цепи | Радиус изгиба в случае движения кабеля    | мин. 10 x диаметр кабеля   |
|                                | Скорость перемещения                      | маким. 3,3 m/s для длины перемещений по горизонтали, равной 5 m, и максим. ускорением - 5 m/s <sup>2</sup> |
|                                | Циклы изгиба                              | > 1 Mio.   |
|                                | Деформация кручения                       | ± 180 °/m  |

| Дисплей / Элементы управления |                  |                        |
|-------------------------------|------------------|------------------------|
| Дисплей                       | Состояние выхода | 4 x светодиод, жёлтый  |
|                               | режим работы     | 2 x светодиод, зелёный |

| Примечания           |       |
|----------------------|-------|
| Упаковочная величина | 1 шт. |

| электрическое подключение  |  |
|--|--|
| Кабель: 25 m, MPPЕ, Без галогена, оранжевый, Ø 4,9 mm; 4 x 0,34 mm <sup>2</sup> (42 x Ø 0,1 mm ) |  |

| электрическое подключение - Разъём  |  |
|---|--|
| Разъём: 1 x M12, прямой; Блокировка: нерж. сталь (1.4404 / 316L); Контакты: позолоченый; Момент затяжки: 0,6...1,5 Nm |  |



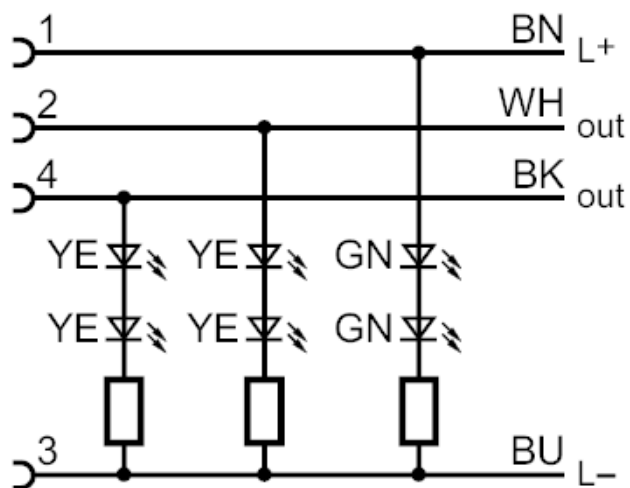
# EVF464



## Соединительный кабель с разъемом

ADOGH046VAS0025P04

### Соединение



#### Цвета жил

|    |            |
|----|------------|
| BK | черный     |
| BN | коричневый |
| BU | синий      |
| WH | белый      |