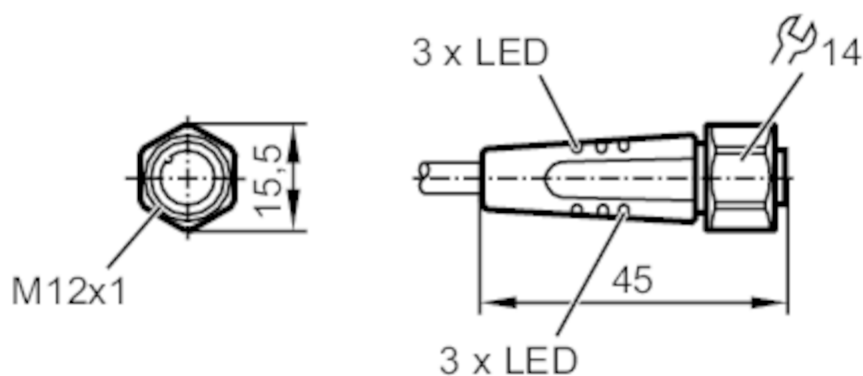


EVF461



Соединительный кабель с разъемом

ADOGH046VAS0002P04



Приложение

Применение	гигиенические и влажные среды в пищевой промышленности
Без силикона	да

Электронные данные

Рабочее напряжение [V]	10...36 DC
Класс защиты	II
Макс. общая токовая нагрузка [A]	4

Выходы

Электрическое исполнение	PNP
--------------------------	-----

Условия эксплуатации

Температура окружающей среды [°C]	-25...100
Температура окружающей среды во время работы [°C]	5...100
Степень защиты	IP 65; IP 67; IP 68; IP 69K

EVF461



Соединительный кабель с разъемом

ADOGH046VAS0002P04

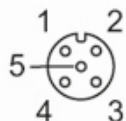
Механические данные		
Вес [g]	78,2	
Размеры [mm]	15,5 x 15,5 x 45	
Материал	корпус: PP Без галогена; Уплотнение: EPDM	
Материал накидной гайки	нерж. сталь (1.4404 / 316L)	
Пригодность для кабельной цепи	да	
Пригодность для кабельной цепи	Радиус изгиба в случае движения кабеля	мин. 10 x диаметр кабеля
	Скорость перемещения	маким. 3,3 m/s для длины перемещений по горизонтали, равной 5 m, и максим. ускорением - 5 m/s ²
	Циклы изгиба	> 1 Mio.
	Деформация кручения	± 180 °/m

Дисплей / Элементы управления		
Дисплей	Состояние выхода	4 x светодиод, жёлтый
	режим работы	2 x светодиод, зелёный

Примечания	
Упаковочная величина	1 шт.

электрическое подключение
Кабель: 2 m, MPPE, Без галогена, оранжевый, Ø 4,9 mm; 4 x 0,34 mm² (42 x Ø 0,1 mm)

электрическое подключение - Разъём
Разъём: 1 x M12, прямой; Блокировка: нерж. сталь (1.4404 / 316L); Контакты: позолоченый; Момент затяжки: 0,6...1,5 Nm



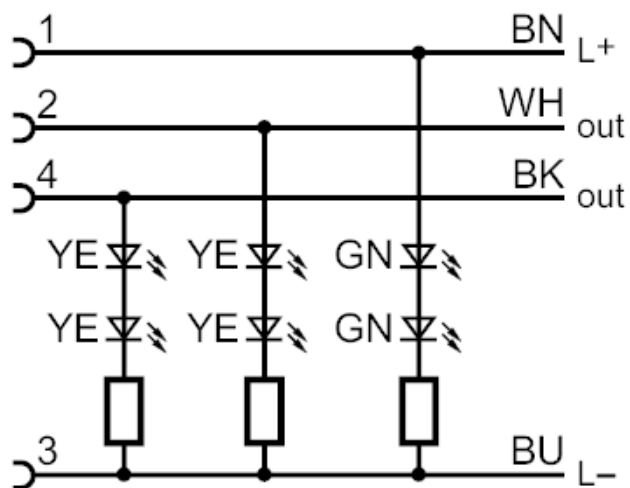
EVF461



Соединительный кабель с разъемом

ADOGH046VAS0002P04

Соединение



Цвета жил

BK	черный
BN	коричневый
BU	синий
WH	белый