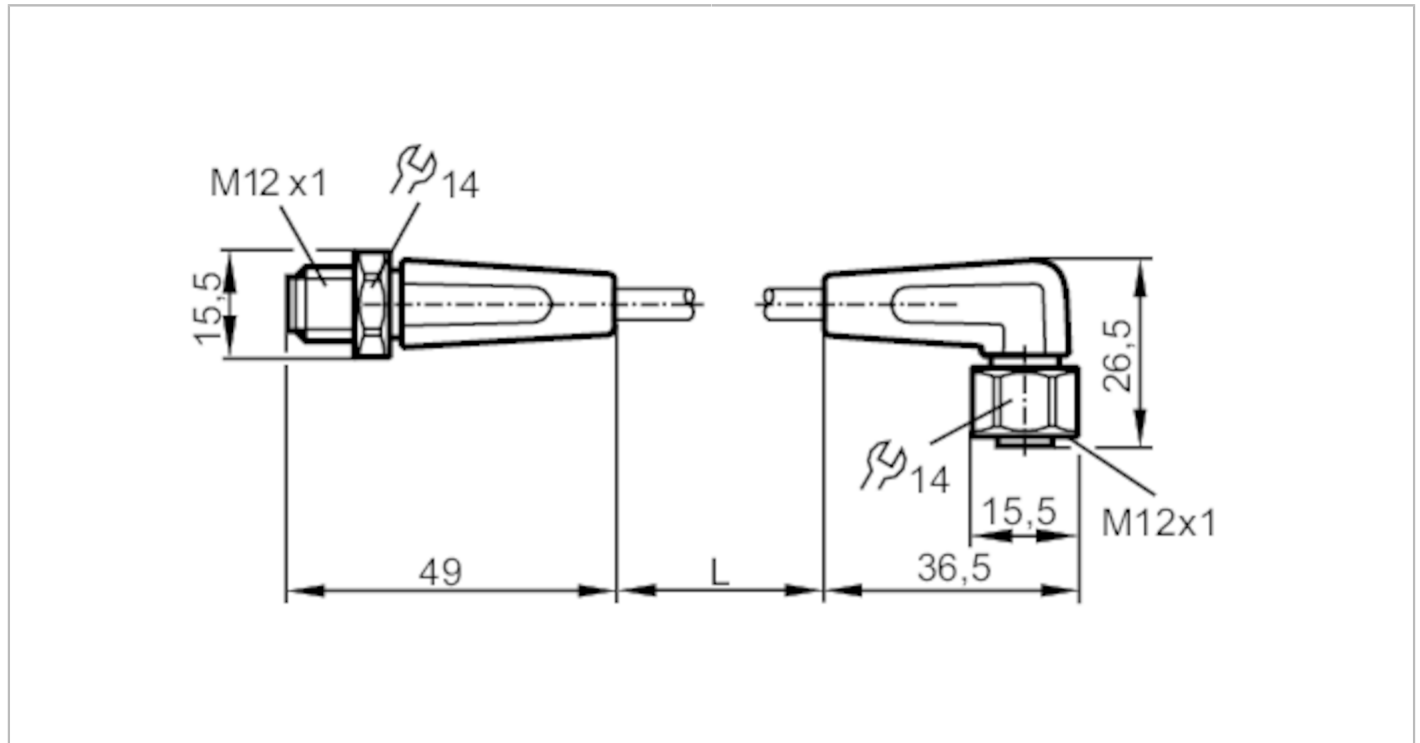


# EVF046



## Соединительный кабель

VDOAH040VAS00,3P04STGH040VAS



Приложение	
Применение	гигиенические и влажные среды в пищевой промышленности
без силикона	да
Электронные данные	
Рабочее напряжение [V]	< 250 AC / < 300 DC
Класс защиты	II
Макс. общая токовая нагрузка [A]	4
Условия эксплуатации	
Температура окружающей среды [°C]	-25...100
Примечание к температуре окружающей среды	cULus: ...65 °C
Температура окружающей среды во время работы [°C]	0...100
Примечание к температуре окружающей среды (движение)	cULus: ...65 °C
Степень защиты	IP 65; IP 67; IP 68; IP 69K

# EVF046



## Соединительный кабель

VDOAH040VAS00,3P04STGH040VAS

Механические данные		
Вес [g]	37,6	
материал	PP Без галогена; Уплотнение: EPDM	
Материал накидной гайки	нерж. сталь (1.4404 / 316L) / нерж. сталь (1.4404 / 316L)	
Пригодность для кабельной цепи	Радиус изгиба в случае движения кабеля	мин. 10 x диаметр кабеля
	Скорость перемещения	маким. 3,3 m/s для длины перемещений по горизонтали, равной 5 m, и максим. ускорением - 5 m/s <sup>2</sup>
	Циклы изгиба	> 1 Mio.
	Деформация кручения	± 180 °/m
Пригодность для кабельной цепи	да	

Примечания	
Упаковочная величина	1 шт.

электрическое подключение	
Кабель: 0,3 m, MPPE, Без галогена, серый, Ø 4,9 mm; 4 x 0,34 mm <sup>2</sup> (42 x Ø 0,1 mm )	

электрическое подключение - Разъём	
Разъём: 1 x M12, угловой; Литой корпус: PP, Без галогена; Блокировка: нерж. сталь (1.4404 / 316L); Contacts: позолоченный; Момент затяжки: 0,6...1,5 Nm	



электрическое подключение - разъем	
Разъём: 1 x M12, прямой; Литой корпус: PP, Без галогена; Блокировка: нерж. сталь (1.4404 / 316L); Contacts: позолоченный; Момент затяжки: 0,6...1,2 Nm	



# EVF046



## Соединительный кабель

VDOAH040VAS00,3P04STGH040VAS

### Соединение

