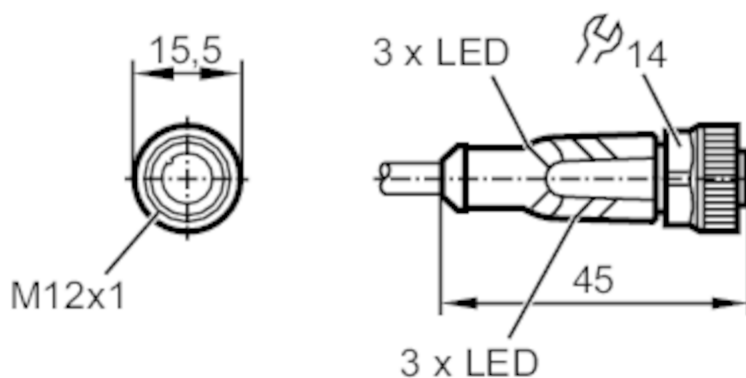


EVC646



Соединительный кабель с разъемом

ADOGH046MSS0010H04



Приложение

без силикона

да

Электронные данные

Рабочее напряжение

[V]

10...36 DC

Класс защиты

II

Макс. общая токовая нагрузка

[A]

4

Выходы

Электрическое исполнение

PNP

Условия эксплуатации

Температура окружающей среды

[°C]

-25...90

Примечание к температуре окружающей среды

cULus: ...50

Температура окружающей среды во время работы

[°C]

-25...90

Примечание к температуре окружающей среды (движение)

cULus: ...50

Степень защиты

IP 65; IP 67; IP 68; IP 69K

EVC646



Соединительный кабель с разъемом

ADOGH046MSS0010H04

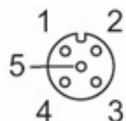
Механические данные		
Вес [g]	330,6	
Размеры [mm]	15,5 x 15,5 x 45	
материал	корпус: TPU чёрный прозрачный; Уплотнение: FKM	
Материал накидной гайки	латунь	
Пригодность для кабельной цепи	Радиус изгиба в случае движения кабеля	мин. 10 x диаметр кабеля
	Скорость перемещения	максим. 3,3 м/с для длины перемещений по горизонтали, равной 5 м, и максим. ускорением - 5 м/с ²
	Циклы изгиба	> 5 Mio.
	Деформация кручения	± 180 °/м
Пригодность для кабельной цепи	да	

Дисплей / Элементы управления		
Дисплей	Состояние выхода	4 x светодиод, жёлтый
	режим работы	2 x светодиод, зелёный

Примечания	
Упаковочная величина	1 шт.

электрическое подключение	
Кабель: 10 м, PUR (полиуретан), Без галогена, черный, Ø 4,9 mm; 4 x 0,34 mm ² (42 x Ø 0,1 mm)	

электрическое подключение - Разъём	
Разъём: 1 x M12, прямой; Блокировка: латунь, никелированн.; Contacts: позолоченый; Момент затяжки: 0,6...1,5 Nm	



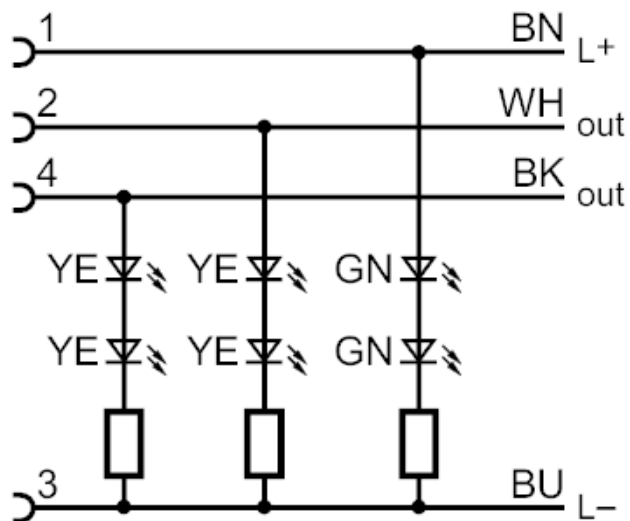
EVC646



Соединительный кабель с разъемом

ADOGH046MSS0010H04

Соединение



Цвета жил :

BK =	черный
BN =	коричневый
BU =	синий
WH =	белый