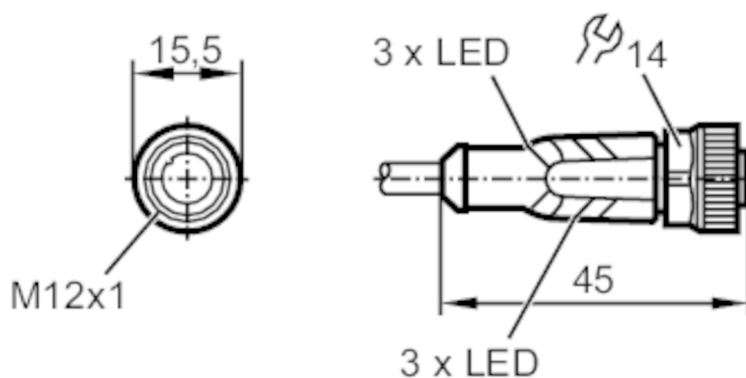


# EVC645



## Соединительный кабель с разъемом

ADOGH046MSS0005H04



### Приложение

без силикона да

### Электронные данные

Рабочее напряжение [V] 10...36 DC

Класс защиты II

Макс. общая токовая нагрузка [A] 4

### Выходы

Электрическое исполнение PNP

### Условия эксплуатации

Температура окружающей среды [°C] -25...90

Примечание к температуре окружающей среды cULus: ...50

Температура окружающей среды во время работы [°C] -25...90

Примечание к температуре окружающей среды (движение) cULus: ...50

Степень защиты IP 65; IP 67; IP 68; IP 69K

# EVC645



## Соединительный кабель с разъемом

ADOGH046MSS0005H04

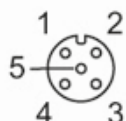
Механические данные		
Вес [g]	180,8	
Размеры [mm]	15,5 x 15,5 x 45	
материал	корпус: TPU чёрный прозрачный; Уплотнение: FKM	
Материал накидной гайки	латунь	
Пригодность для кабельной цепи	Радиус изгиба в случае движения кабеля	мин. 10 x диаметр кабеля
	Скорость перемещения	максим. 3,3 m/s для длины перемещений по горизонтали, равной 5 m, и максим. ускорением - 5 m/s <sup>2</sup>
	Циклы изгиба	> 5 Mio.
	Деформация кручения	± 180 °/m
Пригодность для кабельной цепи	да	

Дисплей / Элементы управления		
Дисплей	Состояние выхода	4 x светодиод, жёлтый
	режим работы	2 x светодиод, зелёный

Примечания	
Упаковочная величина	1 шт.

электрическое подключение	
Кабель: 5 m, PUR (полиуретан), Без галогена, черный, Ø 4,9 mm; 4 x 0,34 mm <sup>2</sup> (4 x Ø 0,1 mm )	

электрическое подключение - Разъём	
Разъём: 1 x M12, прямой; Блокировка: латунь, никелированн.; Contacts: позолоченый; Момент затяжки: 0,6...1,5 Nm	



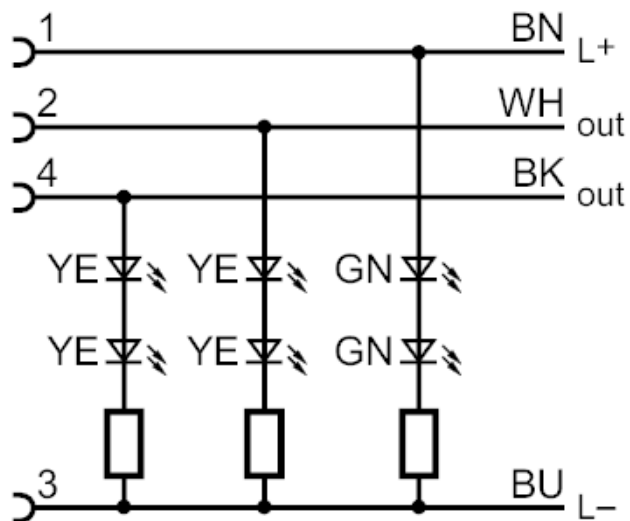
# EVC645



## Соединительный кабель с разъемом

ADOGH046MSS0005H04

### Соединение



Цвета жил :

BK =	черный
BN =	коричневый
BU =	синий
WH =	белый