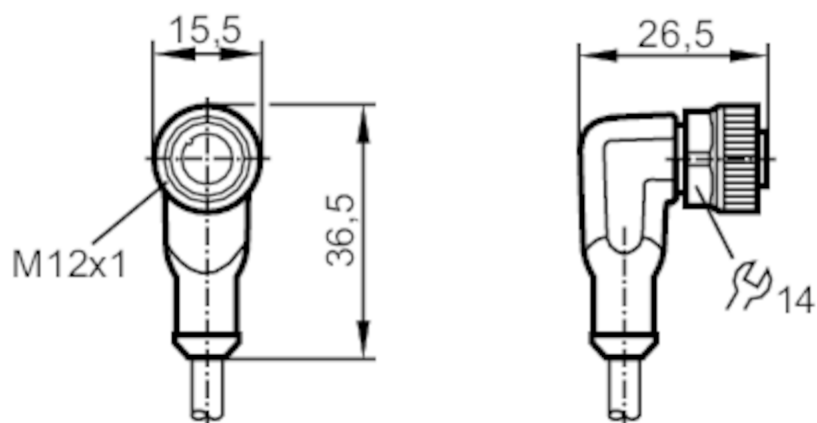


EVC548



Соединительный кабель с разъемом

ADOAH050MSS0005K05



Приложение

без силикона

да

Электронные данные

Рабочее напряжение	[V]	< 30 AC / < 36 DC
Класс защиты		III
Макс. общая токовая нагрузка	[A]	4; (cULus: 3)

Условия эксплуатации

Температура окружающей среды	[°C]	-25...90
Примечание к температуре окружающей среды		cULus: ...75
Температура окружающей среды во время работы	[°C]	-25...90
Примечание к температуре окружающей среды (движение)		cULus: ...75
Степень защиты		IP 65; IP 67

EVC548



Соединительный кабель с разъемом

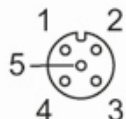
ADOAH050MSS0005K05

Механические данные		
Вес [g]	212,8	
Размеры [mm]	26,5 x 15,5 x 36,5	
материал	корпус: TPU оранжевый; Уплотнение: FKM	
Материал накидной гайки	латунь	
Пригодность для кабельной цепи	Радиус изгиба в случае движения кабеля	мин. 10 x диаметр кабеля
	Скорость перемещения	максим. 3,3 м/с для длины перемещений по горизонтали, равной 5 м, и максим. ускорением - 5 м/с ²
	Циклы изгиба	≥ 2 Mio.
	Деформация кручения	± 180 °/м
Пригодность для кабельной цепи	да	

Примечания	
Упаковочная величина	1 шт.

электрическое подключение	
Кабель: 5 м, PUR (полиуретан), Без галогена, черный, Ø 4,9 мм, экранированный; 5 x 0,25 мм ² (32 x Ø 0,1 мм)	

электрическое подключение - Разъём	
Разъём: 1 x M12, угловой; Блокировка: латунь, никелированн.; Контакты: позолоченый; Момент затяжки: 0,6...1,5 Nm; Экранированный соединительный кабель: экран подключен	



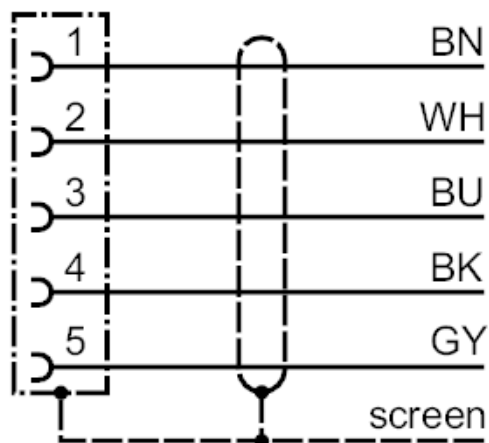
EVC548



Соединительный кабель с разъемом

ADOAH050MSS0005K05

Соединение

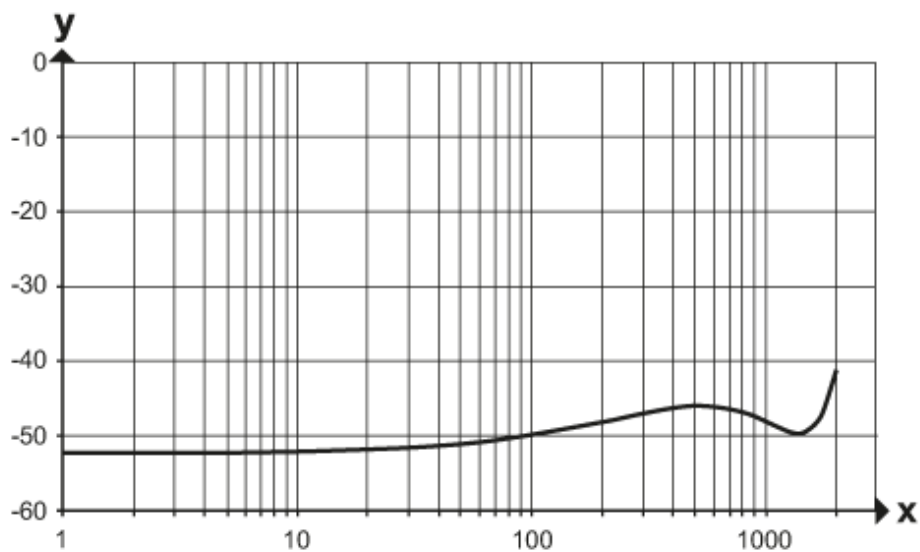


Цвета жил :

BK =	черный
BN =	коричневый
BU =	синий
GY =	серый
WH =	белый

диаграммы и графики

Характеристика экранирования



x Частота (MHz)

y Характеристики экранирования (dB)

в соответствии с DIN EN 60512-23-3