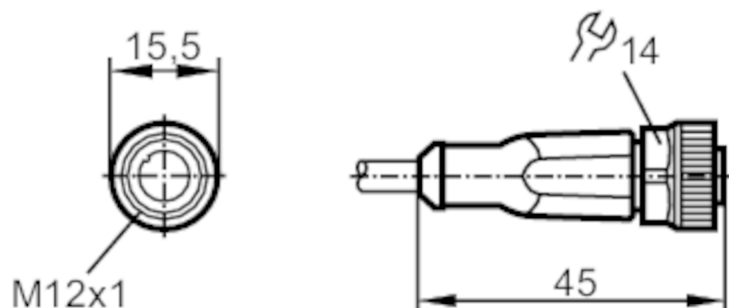


# EVC544



## Соединительный кабель с разъемом

ADOGH050MSS0002K05



### Приложение

без силикона

да

### Электронные данные

Рабочее напряжение [V] < 30 AC / < 36 DC

Класс защиты III

Макс. общая токовая нагрузка [A] 4; (cULus: 3)

### Условия эксплуатации

Температура окружающей среды [°C] -25...90

Примечание к температуре окружающей среды cULus: ...75 °C

Температура окружающей среды во время работы [°C] -25...90

Примечание к температуре окружающей среды (движение) cULus: ...75 °C

Степень защиты IP 65; IP 67

# EVC544



## Соединительный кабель с разъемом

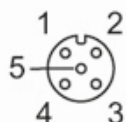
ADOGH050MSS0002K05

Механические данные		
Вес [g]	99,7	
Размеры [mm]	15,5 x 15,5 x 45	
материал	корпус: TPU оранжевый; Уплотнение: FKM	
Материал накидной гайки	латунь	
Пригодность для кабельной цепи	Радиус изгиба в случае движения кабеля	мин. 10 x диаметр кабеля
	Скорость перемещения	максим. 3,3 м/с для длины перемещений по горизонтали, равной 5 м, и максим. ускорением - 5 м/с <sup>2</sup>
	Циклы изгиба	≥ 2 Mio.
	Деформация кручения	± 180 °/м
Пригодность для кабельной цепи	да	

Примечания	
Упаковочная величина	1 шт.

электрическое подключение	
Кабель: 2 м, PUR (полиуретан), Без галогена, черный, Ø 4,9 мм, экранированный; 5 x 0,25 мм <sup>2</sup> (32 x Ø 0,1 мм )	

электрическое подключение - Разъём	
Разъём: 1 x M12, прямой; Блокировка: латунь, никелированн.; Контакты: позолоченый; Момент затяжки: 0,6...1,5 Nm; Экранированный соединительный кабель: экран подключен	



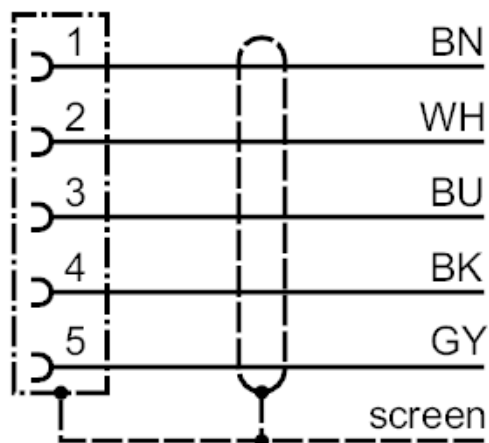
# EVC544



## Соединительный кабель с разъемом

ADOGH050MSS0002K05

### Соединение

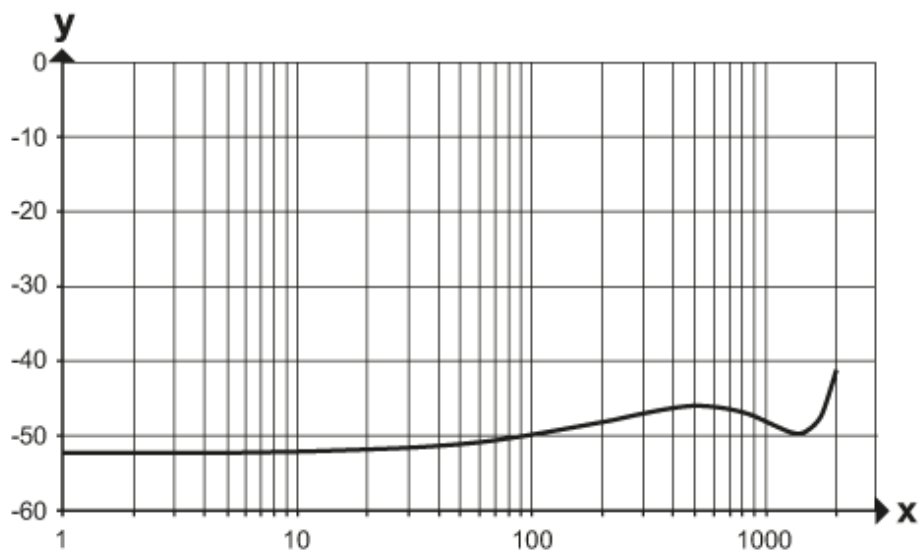


Цвета жил :

BK =	черный
BN =	коричневый
BU =	синий
GY =	серый
WH =	белый

### диаграммы и графики

Характеристика экранирования



x Частота (MHz)

y Характеристики экранирования (dB)

в соответствии с DIN EN 60512-23-3