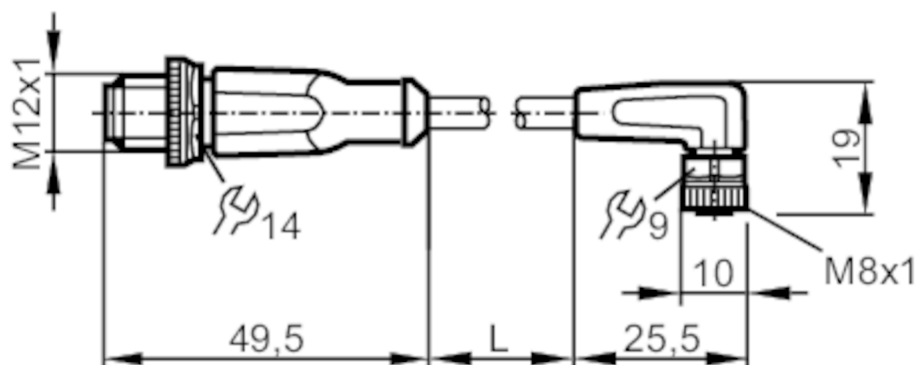


# EVC238



## Соединительный кабель

VDOAF040MSS0002H04STGH040MSS



### Приложение

Без силикона

да

### Электронные данные

Рабочее напряжение [V] < 50 AC / < 60 DC

Класс защиты III

Макс. общая токовая нагрузка [A] 3

### Условия эксплуатации

Температура окружающей среды [°C] -25...90

Примечание к температуре окружающей среды cULus: ...75

Температура окружающей среды во время работы [°C] -25...90

Примечание к температуре окружающей среды (движение) cULus: ...75

Степень защиты IP 65; IP 67; IP 68; IP 69K

# EVC238



## Соединительный кабель

VDOAF040MSS0002H04STGH040MSS

Механические данные		
Вес [g]	91,7	
Материал	корпус: TPU оранжевый; Уплотнение: FKM	
Материал накидной гайки	латунь, никелированн. / латунь, никелированн.	
Пригодность для кабельной цепи	да	
Пригодность для кабельной цепи	Радиус изгиба в случае движения кабеля	мин. 10 x диаметр кабеля
	Скорость перемещения	маким. 3,3 m/s для длины перемещений по горизонтали, равной 5 m, и максим. ускорением - 5 m/s <sup>2</sup>
	Циклы изгиба	> 5 Mio.
	Деформация кручения	± 180 °/m

Примечания	
Упаковочная величина	1 шт.

### электрическое подключение - разъем

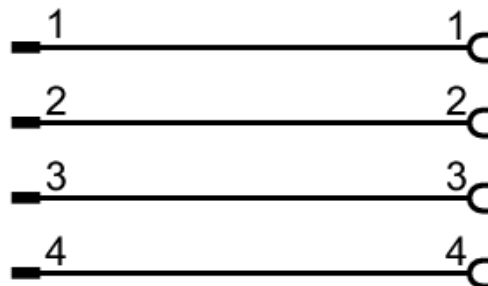
Разъем: 1 x M12, прямой; Блокировка: латунь, никелированн.; Контакты: позолоченый; Момент затяжки: 0,6...1,5 Nm



### электрическое подключение

Кабель: 2 m, PUR (полиуретан), Без галогена, черный, Ø 4,9 mm; 4 x 0,34 mm<sup>2</sup> (42 x Ø 0,1 mm )

### Соединение



### электрическое подключение - Разъём

Разъем: 1 x M8, угловой; Блокировка: латунь, никелированн.; Контакты: позолоченый; Момент затяжки: 0,3...0,5 Nm

# EVC238

## Соединительный кабель

VDOAF040MSS0002H04STGH040MSS

