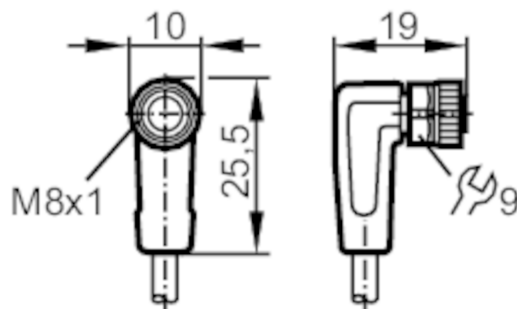


EVC155



Соединительный кабель с разъемом

ADOAF040MSS0010H04



Приложение

без силикона

да

Электронные данные

Рабочее напряжение

[V]

< 50 AC / < 60 DC

Класс защиты

III

Макс. общая токовая нагрузка

[A]

3

Условия эксплуатации

Температура окружающей среды

[°C]

-25...90

Примечание к температуре окружающей среды

cULus: ...80

Температура окружающей среды во время работы

[°C]

-25...90

Примечание к температуре окружающей среды (движение)

cULus: ...80

Степень защиты

IP 65; IP 67; IP 68; IP 69K

EVC155



Соединительный кабель с разъемом

ADOAF040MSS0010H04

Механические данные		
Вес [g]	222	
Размеры [mm]	19 x 10 x 25,5	
материал	корпус: TPU оранжевый; Уплотнение: FKM	
Материал накидной гайки	латунь / латунь	
Пригодность для кабельной цепи	Радиус изгиба в случае движения кабеля	мин. 10 x диаметр кабеля
	Скорость перемещения	максим. 3,3 м/с для длины перемещений по горизонтали, равной 5 м, и максим. ускорением - 5 м/с ²
	Циклы изгиба	> 5 Mio.
	Деформация кручения	± 180 °/м
Пригодность для кабельной цепи	да	

Примечания	
Упаковочная величина	1 шт.

электрическое подключение	
Кабель: 10 м, PUR (полиуретан), Без галогена, черный, Ø 3,7 mm; 4 x 0,25 mm ² (32 x Ø 0,1 mm)	

электрическое подключение - Разъём

Разъём: 1 x M8, угловой; Блокировка: латунь, никелированн.; Контакты: позолоченый; Момент затяжки: 0,3...0,5 Nm

Разъём: 1 x M8, угловой; Блокировка: латунь, никелированн.; Контакты: позолоченый; Момент затяжки: 0,3...0,5 Nm



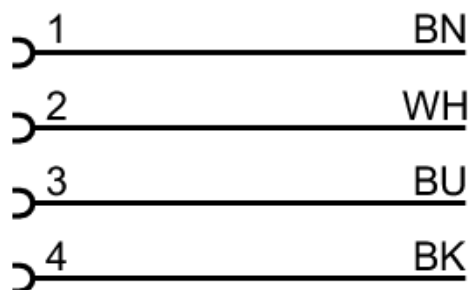
EVC155



Соединительный кабель с разъемом

ADOAF040MSS0010H04

Соединение



Цвета жил :

BK =	черный
BN =	коричневый
BU =	синий
WH =	белый