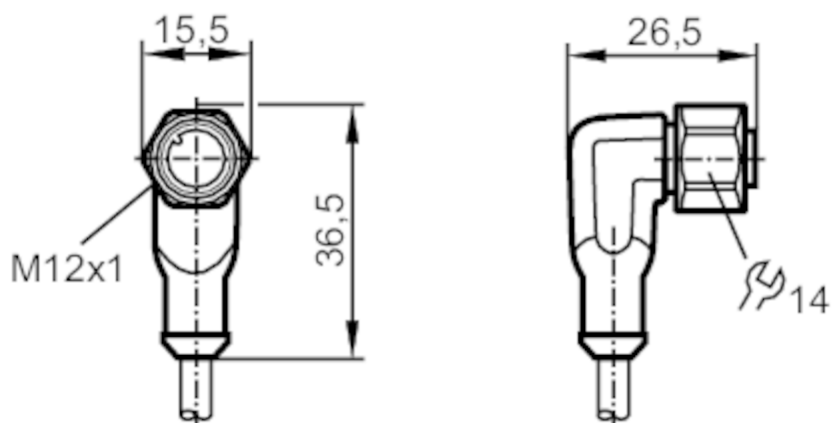


# EVC14A



## Соединительный кабель с разъемом

ADOAH040VAT0025H04/3G/2D



### Приложение

Совместимый с краской

да

### Электронные данные

Рабочее напряжение [V]

< 60 AC/DC

Класс защиты

II

Макс. общая токовая нагрузка [A]

2

### Условия эксплуатации

Температура окружающей среды [°C]

-20...60

Примечание к температуре окружающей среды

cULus: ...85 °C

Примечание к температуре окружающей среды (движение)

cULus: ...85 °C

Степень защиты

IP 67; (вне опасной зоны: IP 68 / IP 69K)

### Испытания / одобрения

Разрешение

BVS 08 ATEX E 109 U; IECEx BVS 08.0041 U

Маркировка ATEX

II 3G Ex nA IIC Gc

II 2D Ex tb IIIC Db IP65/IP67

### Механические данные

Вес [g]

833

Размеры [mm]

26,5 x 15,5 x 36,5

Материал

корпус: TPU оранжевый; Уплотнение: FKM

Материал накидной гайки

нерж. сталь (1.4404 / 316L)

# EVC14A



## Соединительный кабель с разъемом

ADOAH040VAT0025H04/3G/2D

### Примечания

Упаковочная величина

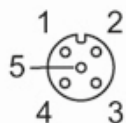
1 шт.

### электрическое подключение

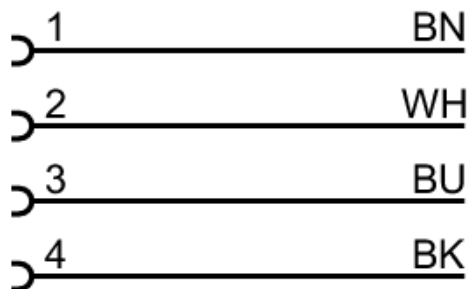
Кабель: 25 м, PUR (полиуретан), Без галогена, черный, Ø 4,9 mm; 4 x 0,34 mm<sup>2</sup> (42 x Ø 0,1 mm )

### электрическое подключение - Разъём

Разъём: 1 x M12, угловой; Блокировка: нерж. сталь (1.4404 / 316L); Контакты: позолоченый; Момент затяжки: 1,2...1,5 Nm



### Соединение



Цвета жил :

BK = черный  
BN = коричневый  
BU = синий  
WH = белый