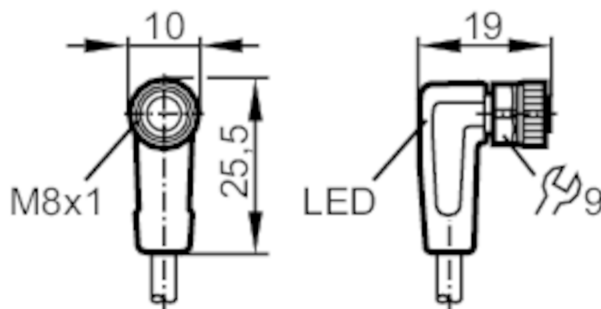


# EVC148



## Соединительный кабель с разъемом

ADOAF032MSS0005H03



### Приложение

Без силикона да

### Электронные данные

Рабочее напряжение [V] 10...36 DC

Класс защиты III

Макс. общая токовая нагрузка [A] 3

### Выходы

Электрическое исполнение PNP

### Условия эксплуатации

Температура окружающей среды [°C] -25...90

Примечание к температуре окружающей среды cULus: ...80

Температура окружающей среды во время работы [°C] -25...90

Примечание к температуре окружающей среды (движение) cULus: ...80

Степень защиты IP 65; IP 67; IP 68; IP 69K

### Испытания / одобрения

MTTF [годы] 31710

# EVC148



## Соединительный кабель с разъемом

ADOAF032MSS0005H03

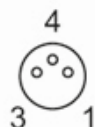
Механические данные		
Вес [g]	110,8	
Размеры [mm]	19 x 10 x 25,5	
Материал	корпус: TPU чёрный прозрачный; Уплотнение: FKM	
Материал накладной гайки	латунь, никелированн.	
Пригодность для кабельной цепи	да	
Пригодность для кабельной цепи	Радиус изгиба в случае движения кабеля	мин. 10 x диаметр кабеля
	Скорость перемещения	маким. 3,3 m/s для длины перемещений по горизонтали, равной 5 m, и максим. ускорением - 5 m/s <sup>2</sup>
	Циклы изгиба	> 5 Mio.
	Деформация кручения	± 180 °/m

Дисплей / Элементы управления		
Дисплей	Состояние выхода	1 x светодиод, жёлтый
	режим работы	1 x светодиод, зелёный

Примечания	
Упаковочная величина	1 шт.

электрическое подключение	
Кабель: 5 m, PUR (полиуретан), Без галогена, черный, Ø 3,7 mm; 3 x 0,25 mm <sup>2</sup> (32 x Ø 0,1 mm )	

электрическое подключение - Разъём	
Разъём: 1 x M8, угловой; Блокировка: латунь, никелированн.; Контакты: позолоченый; Момент затяжки: 0,3...0,5 Nm	



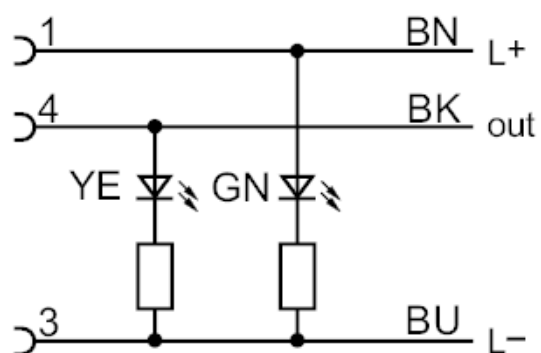
# EVC148



## Соединительный кабель с разъемом

ADOAF032MSS0005H03

### Соединение



Цвета жил :

BK =            черный  
BN =            коричневый  
BU =            синий