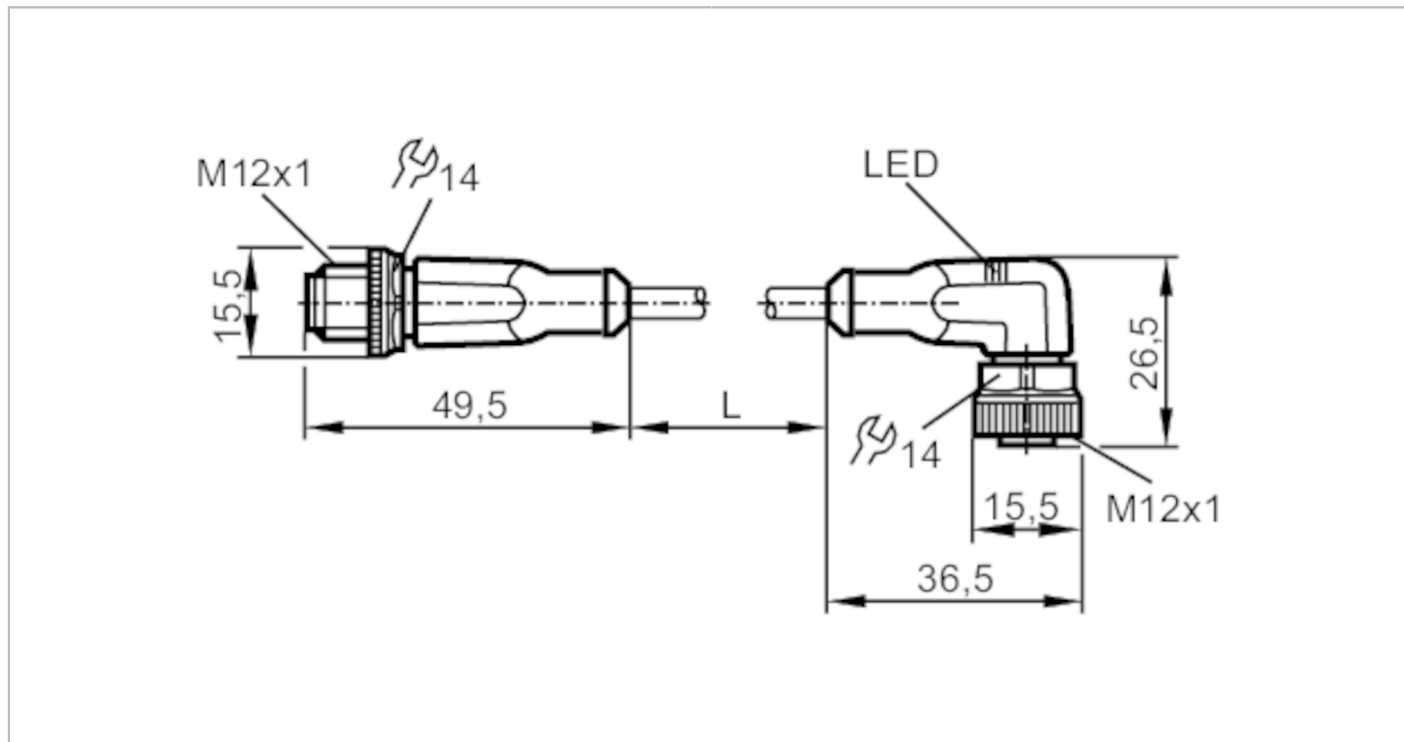


EVC096



Соединительный кабель

VDOAH043MSS0003H04STGH040MSS



Приложение		
без силикона		да
Электронные данные		
Рабочее напряжение	[V]	10...36 DC
Класс защиты		II
Макс. общая токовая нагрузка	[A]	4
Выходы		
Электрическое исполнение		PNP
Условия эксплуатации		
Температура окружающей среды	[°C]	-25...90
Примечание к температуре окружающей среды		cULus: ...75
Температура окружающей среды во время работы	[°C]	-25...90
Примечание к температуре окружающей среды (движение)		cULus: ...75
Степень защиты		IP 65; IP 67; IP 68; IP 69K
Испытания / одобрения		
MTTF	[годы]	20027

EVC096



Соединительный кабель

VDOAH043MSS0003H04STGH040MSS

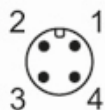
Механические данные		
Вес [g]	125,6	
Размеры [mm]	15,5 x 15,5 x 49,5	
материал	корпус разъемного соединения: TPU оранжевый; корпус разъема: TPU чёрный прозрачный; Уплотнение: FKM	
Материал накидной гайки	латунь / латунь	
Пригодность для кабельной цепи	Радиус изгиба в случае движения кабеля	мин. 10 x диаметр кабеля
	Скорость перемещения	маким. 3,3 m/s для длины перемещений по горизонтали, равной 5 m, и максим. ускорением - 5 m/s ²
	Циклы изгиба	> 5 Mio.
	Деформация кручения	± 180 °/m
Пригодность для кабельной цепи	да	

Дисплей / Элементы управления		
Дисплей	Состояние выхода	2 x светодиод, жёлтый
	режим работы	1 x светодиод, зелёный

Примечания	
Упаковочная величина	1 шт.

электрическое подключение - разъем

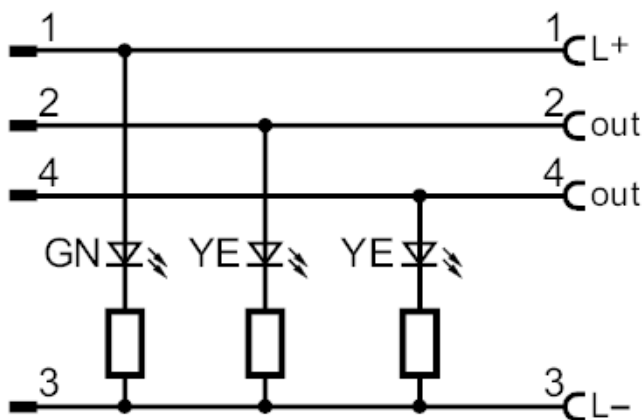
Разъем: 1 x M12, прямой; Блокировка: латунь, никелированн.; Контакты: позолоченый; Момент затяжки: 0,6...1,5 Nm



электрическое подключение

Кабель: 3 m, PUR (полиуретан), Без галогена, черный, Ø 4,9 mm; 4 x 0,34 mm² (42 x Ø 0,1 mm)

Соединение



EVC096



Соединительный кабель

VDOAH043MSS0003H04STGH040MSS

электрическое подключение - Разъём

Разъем: 1 x M12, угловой; Блокировка: латунь, никелированн.; Контакты: позолоченый; Момент затяжки: 0,6...1,5 Nm

