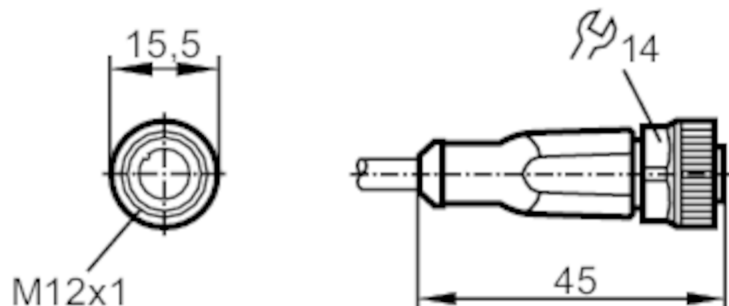


EVC083



Соединительный кабель с разъемом

ADOGH040MSS0020H04



Приложение

Без силикона	да
--------------	----

Электронные данные

Рабочее напряжение [V]	< 250 AC / < 300 DC
Класс защиты	II
Макс. общая токовая нагрузка [A]	4

Условия эксплуатации

Температура окружающей среды [°C]	-25...90
Примечание к температуре окружающей среды	cULus: ...75
Температура окружающей среды во время работы [°C]	-25...90
Примечание к температуре окружающей среды (движение)	cULus: ...75
Степень защиты	IP 65; IP 67; IP 68; IP 69K

EVC083



Соединительный кабель с разъемом

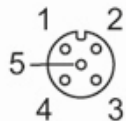
ADOGH040MSS0020H04

Механические данные		
Вес [g]	630,4	
Размеры [mm]	15,5 x 15,5 x 45	
Материал	корпус: TPU оранжевый; Уплотнение: FKM	
Материал накидной гайки	латунь	
Пригодность для кабельной цепи	Радиус изгиба в случае движения кабеля	мин. 10 x диаметр кабеля
	Скорость перемещения	маким. 3,3 m/s для длины перемещений по горизонтали, равной 5 m, и максим. ускорением - 5 m/s ²
	Циклы изгиба	> 5 Mio.
	Деформация кручения	± 180 °/m
Пригодность для кабельной цепи	да	

Примечания	
Упаковочная величина	1 шт.

электрическое подключение	
Кабель: 20 m, PUR (полиуретан), Без галогена, черный, Ø 4,9 mm; 4 x 0,34 mm ² (42 x Ø 0,1 mm)	

электрическое подключение - Разъём	
Разъём: 1 x M12, прямой; Блокировка: латунь, никелированн.; Контакты: позолоченый; Момент затяжки: 0,6...1,5 Nm	



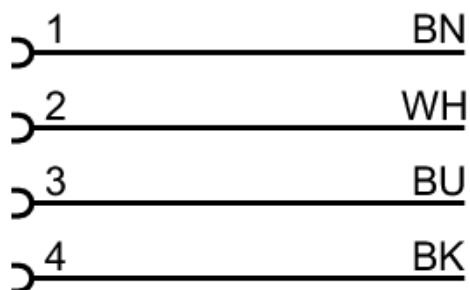
EVC083



Соединительный кабель с разъемом

ADOGH040MSS0020H04

Соединение



Цвета жил :

BK = черный
BN = коричневый
BU = синий
WH = белый