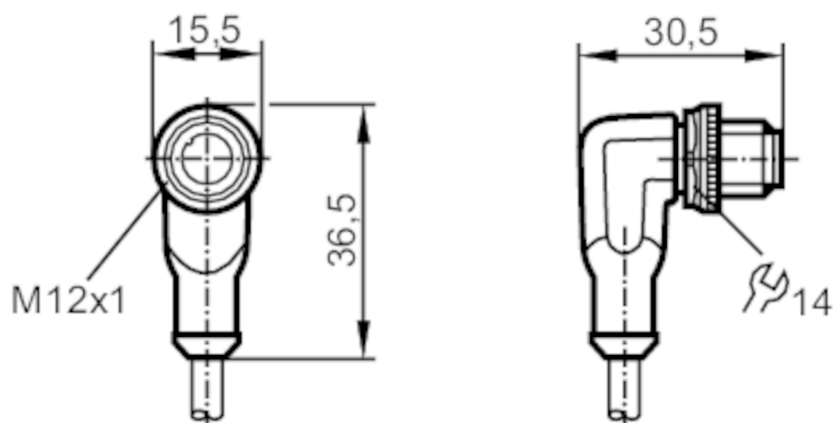


EVC080



Соединительный кабель с разъемом

ASTAH040MSS0005H04



Приложение

без силикона

да

Электронные данные

Рабочее напряжение [V] < 250 AC / < 300 DC

Класс защиты II

Макс. общая токовая нагрузка [A] 4

Условия эксплуатации

Температура окружающей среды [°C] -25...90

Примечание к температуре окружающей среды cULus: ...75

Температура окружающей среды во время работы [°C] -25...90

Примечание к температуре окружающей среды (движение) cULus: ...75

Степень защиты IP 65; IP 67; IP 68; IP 69K

EVC080



Соединительный кабель с разъемом

ASTAH040MSS0005H04

Механические данные		
Вес [g]	170	
Размеры [mm]	30,5 x 15,5 x 36,5	
материал	корпус электроники: TPU оранжевый	
Материал накидной гайки	латунь	
Пригодность для кабельной цепи	Радиус изгиба в случае движения кабеля	мин. 10 x диаметр кабеля
	Скорость перемещения	маким. 3,3 m/s для длины перемещений по горизонтали, равной 5 m, и максим. ускорением - 5 m/s ²
	Циклы изгиба	> 5 Mio.
	Деформация кручения	± 180 °/m
Пригодность для кабельной цепи	да	

Примечания	
Упаковочная величина	1 шт.

электрическое подключение	
Кабель: 5 m, PUR (полиуретан), Без галогена, черный, Ø 4,9 mm; 4 x 0,34 mm ² (4 x Ø 0,1 mm)	

электрическое подключение - разъем	
Разъем: 1 x M12, угловой; Блокировка: латунь, никелированн.; Contacts: позолоченый; Момент затяжки: 0,6...1,5 Nm	



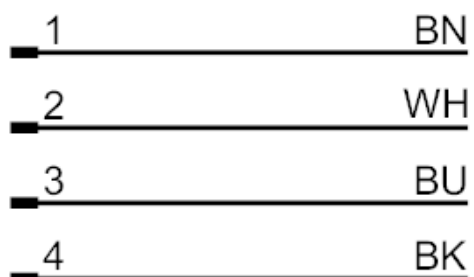
EVC080



Соединительный кабель с разъемом

ASTAH040MSS0005H04

Соединение



Цвета жил :

BK =	черный
BN =	коричневый
BU =	синий
WH =	белый