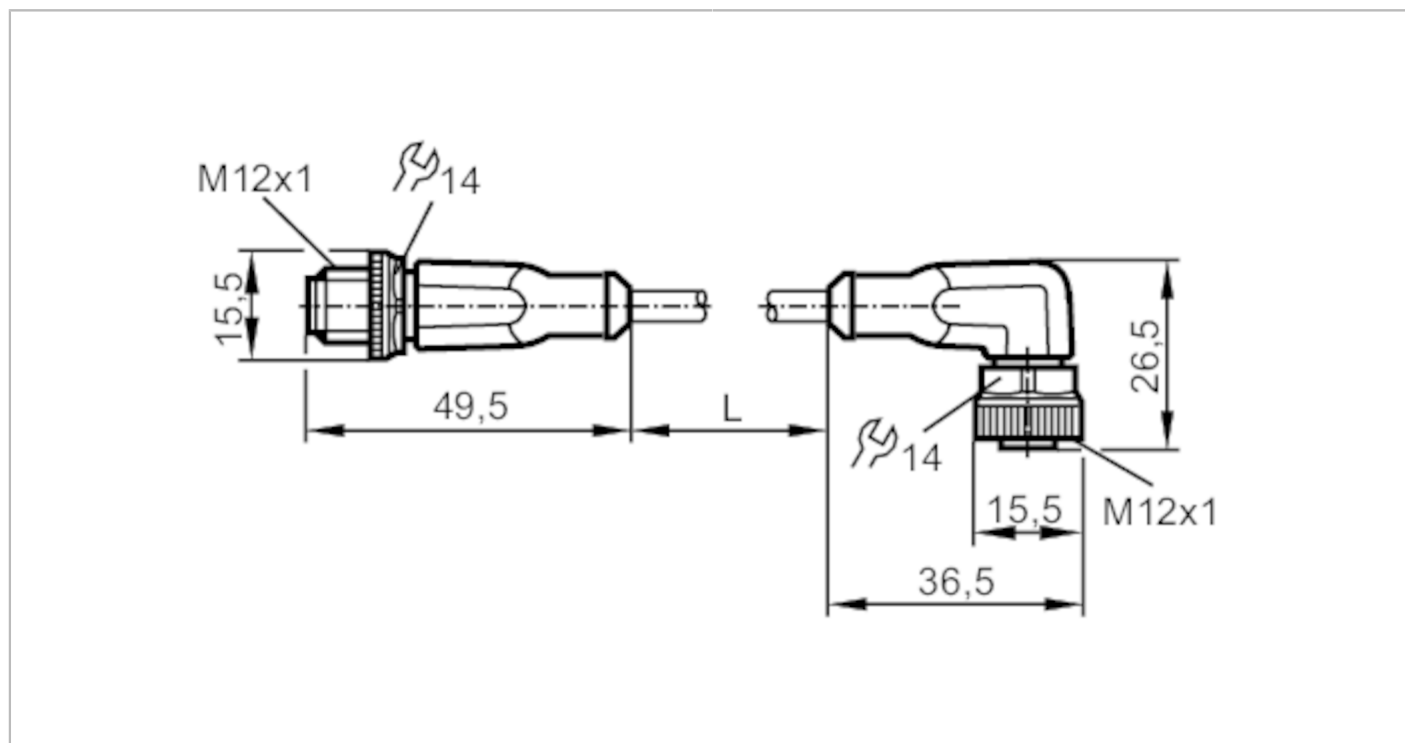


EVC019



Соединительный кабель

VDOAH040MSS0005H04STGH040MSS



Приложение	
без силикона	да
Электронные данные	
Рабочее напряжение [V]	< 250 AC / < 300 DC
Класс защиты	II
Макс. общая токовая нагрузка [A]	4
Условия эксплуатации	
Температура окружающей среды [°C]	-25...90
Примечание к температуре окружающей среды	cULus: ...75
Температура окружающей среды во время работы [°C]	-25...90
Примечание к температуре окружающей среды (движение)	cULus: ...75
Степень защиты	IP 65; IP 67; IP 68; IP 69K

EVC019



Соединительный кабель

VDOAH040MSS0005H04STGH040MSS

Механические данные		
Вес [g]	193,6	
материал	корпус: TPU оранжевый; Уплотнение: FKM	
Материал накидной гайки	латунь / латунь	
Пригодность для кабельной цепи	Радиус изгиба в случае движения кабеля	мин. 10 x диаметр кабеля
	Скорость перемещения	маким. 3,3 m/s для длины перемещений по горизонтали, равной 5 m, и максим. ускорением - 5 m/s ²
	Циклы изгиба	> 5 Mio.
	Деформация кручения	± 180 °/m
Пригодность для кабельной цепи	да	

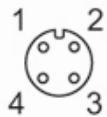
Примечания	
Упаковочная величина	1 шт.

электрическое подключение

Кабель: 5 m, PUR (полиуретан), Без галогена, черный, Ø 4,9 mm; 4 x 0,34 mm² (42 x Ø 0,1 mm)

электрическое подключение - Разъём

Разъём: 1 x M12, угловой; Блокировка: латунь, никелированн.; Contacts: позолоченый; Момент затяжки: 0,6...1,5 Nm



электрическое подключение - разъем

Разъём: 1 x M12, прямой; Блокировка: латунь, никелированн.; Contacts: позолоченый; Момент затяжки: 0,6...1,5 Nm



EVC019



Соединительный кабель

VDOAH040MSS0005H04STGH040MSS

Соединение

