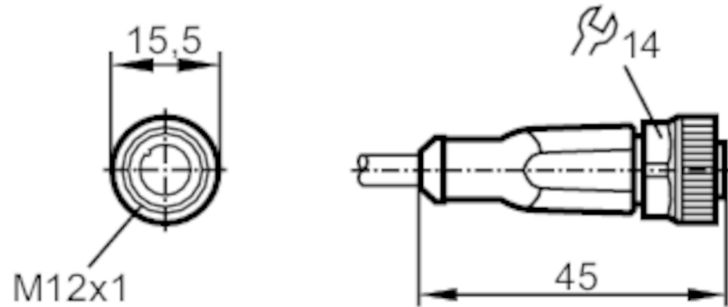


# ENC08A



## Соединительный кабель с разъемом

ADOGH050MSN0005H05/1G/1D



### Приложение

без силикона	да
совместимый с краской	да

### Электронные данные

Рабочее напряжение [V]	< 30 DC
Класс защиты	II
Макс. входная мощность [mW]	группа II: 1000; группа IIIB: 1000; группа IIIC: 550 (Ta < 90 °C) / 650 (Ta < 70 °C) / 750 (Ta < 40 °C)
Макс. общая токовая нагрузка [A]	1

### Условия эксплуатации

Температура окружающей среды [°C]	-25...90
Примечание к температуре окружающей среды	для применения во взрывоопасных зонах: температура окр. среды указана на маркировке прибора
Степень защиты	IP 67; (вне опасной зоны: IP 68 / IP 69K)

### Испытания / одобрения

Разрешение	BVS 11 ATEX E 009 X; IECEx BVS 11.0002 X
Маркировка ATEX	⊕ II 1G Ex ia IIB T6 Ga Ta: -25...80°C
	⊕ II 2G Ex ia IIC T6 Gb Ta: -25...80°C
	⊕ II 1D Ex ia IIIC T85°C Da Ta: -25...80°C
	⊕ II 1G Ex ia IIB T5 Ga Ta: -25...90°C
	⊕ II 2G Ex ia IIC T5 Gb Ta: -25...90°C
	⊕ II 1D Ex ia IIIC T95°C Da Ta: -25...90°C

# ENC08A



## Соединительный кабель с разъемом

ADOGH050MSN0005H05/1G/1D

Классификация безопасности	
Макс. внутренняя емкость [nF]	0,5
Макс. внутренняя индуктивность [µH]	10
Механические данные	
Вес [g]	209,2
Размеры [mm]	15,5 x 15,5 x 45
материал	корпус: TPU оранжевый; Уплотнение: FKM
Материал накидной гайки	латунь
Примечания	
Примечания	Особые условия для безопасной работы во взрывоопасных зонах. Следуйте соответствующим рекомендациям в инструкции по эксплуатации (часть, касающаяся взрывозащиты).
Упаковочная величина	1 шт.
электрическое подключение	
Кабель: 5 м, PUR (полиуретан), Без галогена, синий, Ø 4,9 мм; 5 x 0,34 мм <sup>2</sup> (42 x Ø 0,1 мм )	
электрическое подключение - Разъём	
Разъем: 1 x M12, прямой; Блокировка: латунь, никелированн.; Контакты: позолоченый; Момент затяжки: 0,6...1,5 Nm	

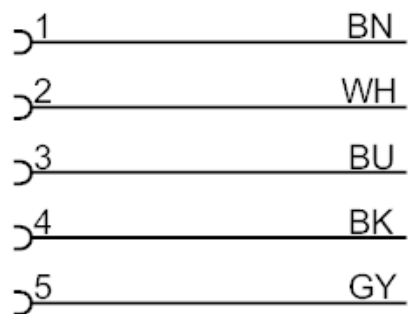
# ENC08A



## Соединительный кабель с разъемом

ADOGH050MSN0005H05/1G/1D

### Соединение



Цвета жил :

BK =	черный
BN =	коричневый
BU =	синий
GY =	серый
WH =	белый