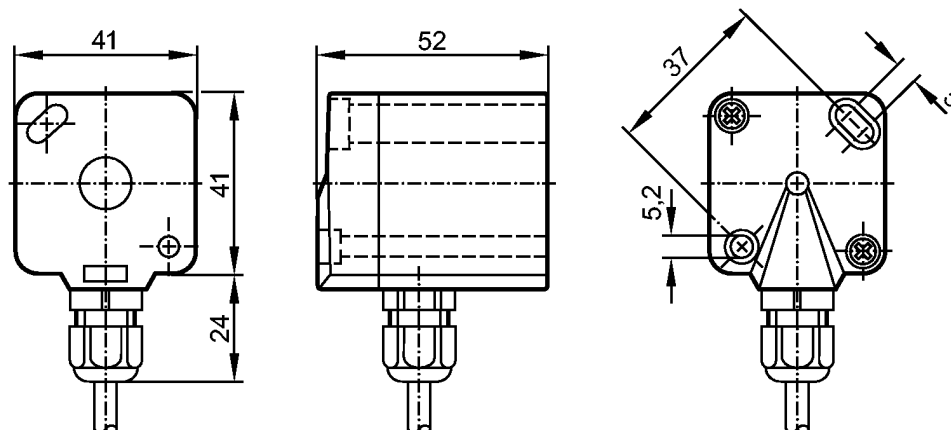


## EC2060

R360/INCLINOMETER/4-20mA

Системы управления для подвижной техники



CE

### Характеристики

Технические данные в формате PDF: [EC2060.pdf](#)

Датчик наклона

$\pm 20^\circ$

Аналоговый выход

4...20 mA

### Электронные данные

Рабочее напряжение [V]	11...15 V DC
------------------------	--------------

### Выходы

Аналоговый	1
Аналоговый выход	4...20 mA

### Испытания / одобрения

MTTF [лет]	991
------------	-----

### Механические данные

Вес [kg]	0,174
Угловой диапазон	$\pm 20^\circ$
Оси	1
Повторяемость	0,1°
Крепеж	M5-Zylinderschrauben (nach DIN 912)
Момент затяжки [Нм]	1,8

### электрическое подключение

Электрическое подсоединение	Разъём M12
-----------------------------	------------

### Примечания

Упаковочная величина [штука]	1
------------------------------	---

ifm electronic gmbh • Адрес : Friedrichstraße 1 • 45128 Essen — Компания оставляет за собой право вносить изменения без предварительного уведомления! — SU — EC2060 — 14.10.2015