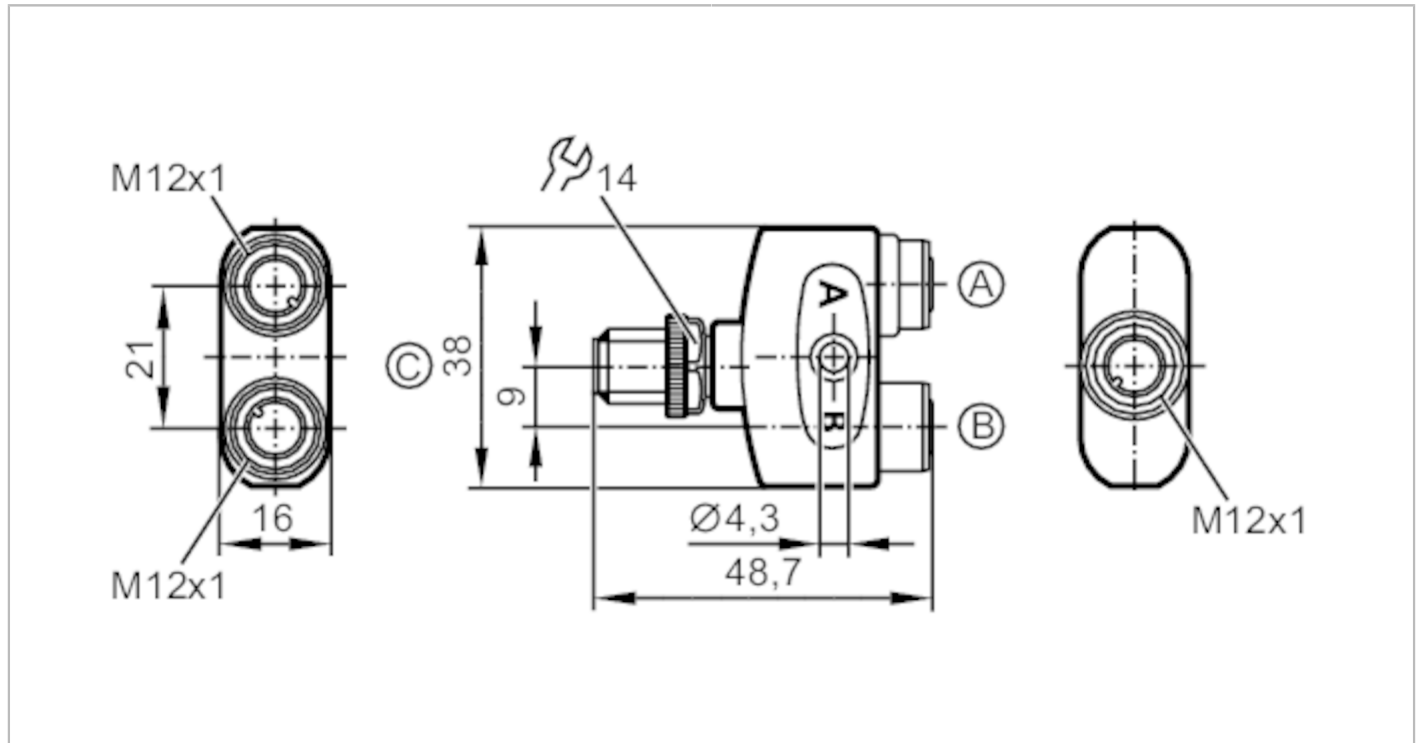


# EBC117



## Y-образный распределитель

ZDO2H040MSS0000-00STGH050MSS



Приложение	
без силикона	да
Электронные данные	
Рабочее напряжение [V]	< 60 AC/DC; (cULus: 30 AC / 42 DC)
Класс защиты	II
Макс. токовая нагрузка на каждый модуль/гнездо [A]	4
Макс. общая токовая нагрузка [A]	4
Условия эксплуатации	
Температура окружающей среды [°C]	-25...90
Примечание к температуре окружающей среды	cULus: ...65 °C
Степень защиты	IP 65; IP 67; IP 68; IP 69K
Механические данные	
Вес [g]	36,8
материал	корпус: PA (полиамид) оранжевый; Уплотнение: FKM
Материал накидной гайки	латунь / латунь
Примечания	
Упаковочная величина	1 шт.
электрическое подключение - Разъём	

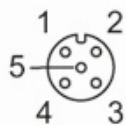
Разъём: 2 x M12; Блокировка: латунь, никелированн.; Контакты: позолоченый; Момент затяжки: 0,6...1,5 Nm

# EBC117



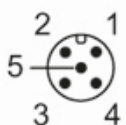
## Y-образный распределитель

ZDO2H040MSS0000-00STGH050MSS



### электрическое подключение - разъем

Разъем: 1 x M12; Блокировка: латунь, никелированн.; Контакты: позолоченый; Момент затяжки: 0,6...1,5 Nm



### Соединение

