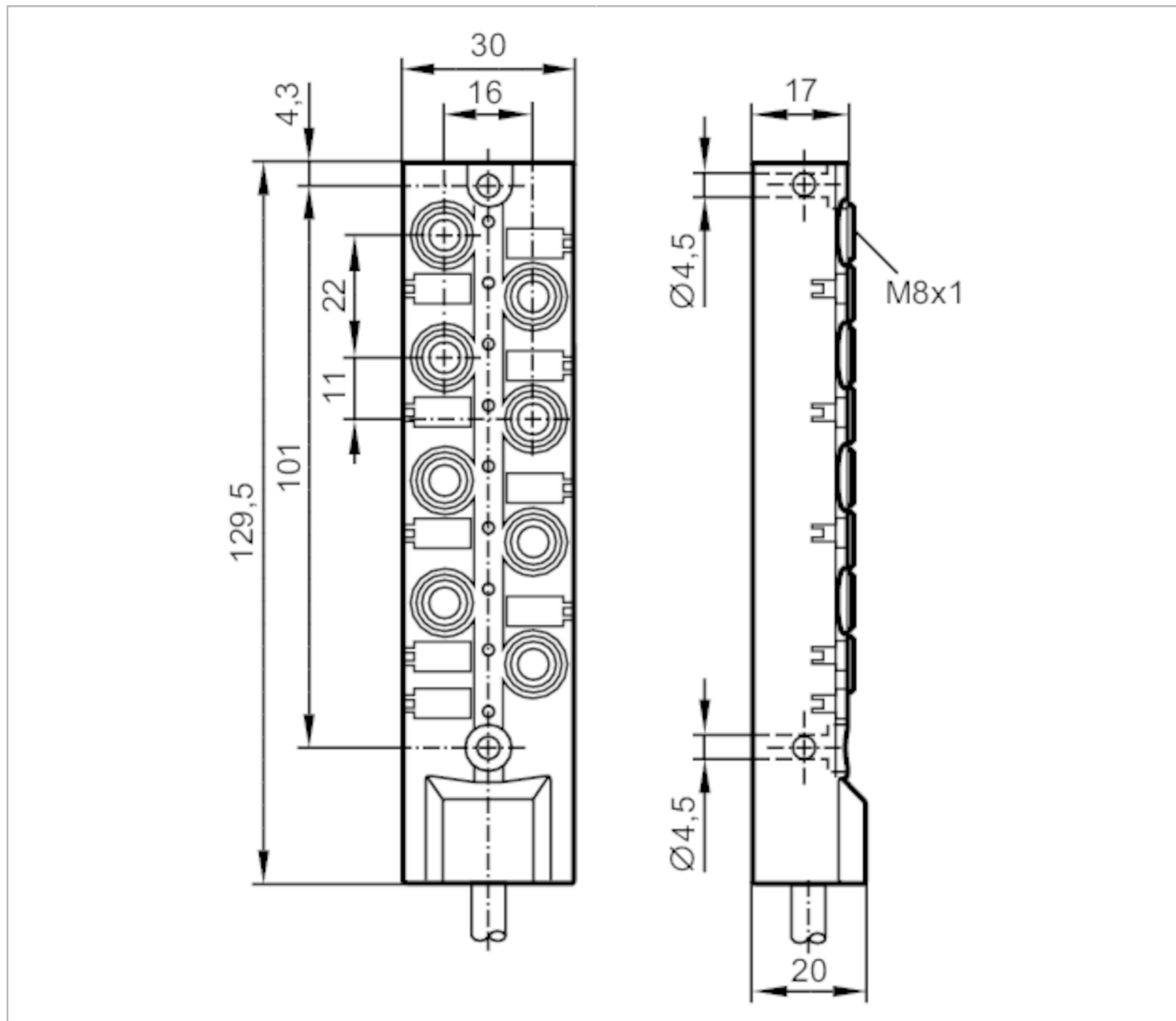


EBC054



Распределительная коробка

ZDO8F039MSS0005H10



Электронные данные

Рабочее напряжение	[V]	10...30 DC; ("supply class 2" согласно cULus)
Класс защиты		III
Макс. токовая нагрузка на каждый модуль/гнездо	[A]	2
Макс. общая токовая нагрузка	[A]	6

Выходы

Электрическое исполнение	PNP
--------------------------	-----

EBC054



Распределительная коробка

ZDO8F039MSS0005H10

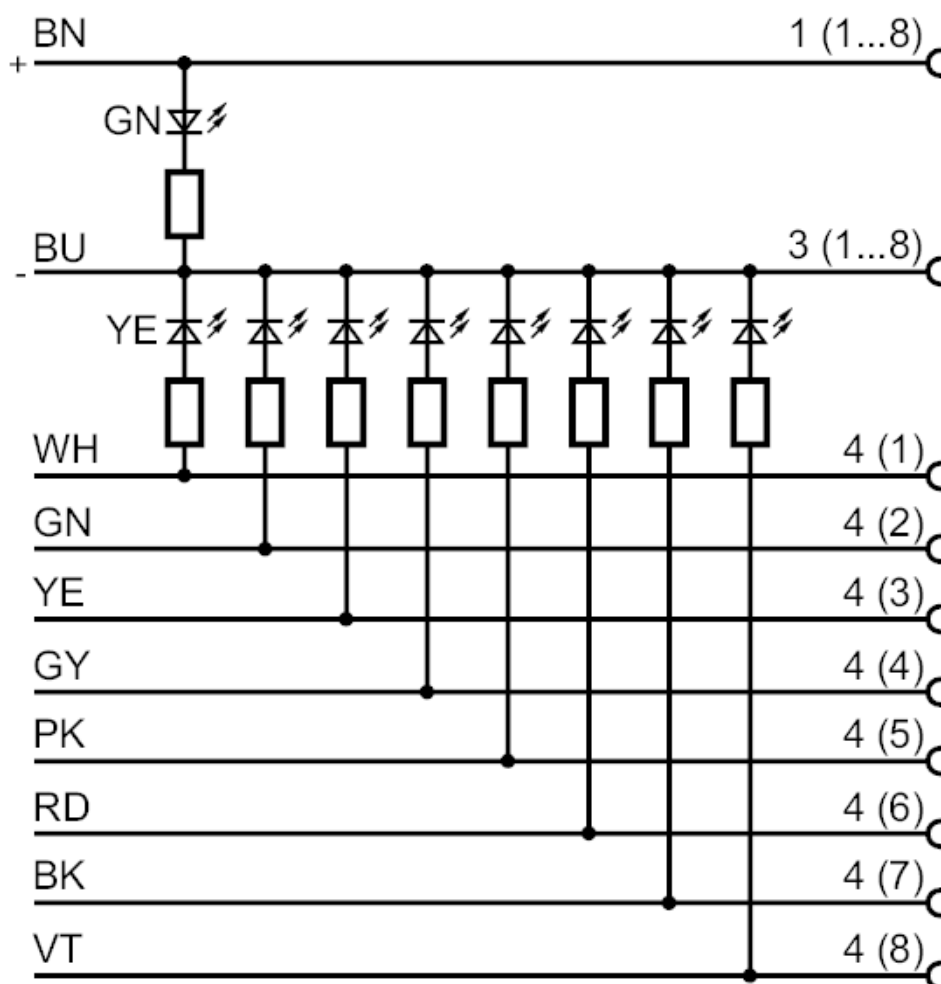
Условия эксплуатации		
Температура окружающей среды [°C]	-25...80	
Температура окружающей среды во время работы [°C]	-5...60	
Степень защиты	IP 65; IP 67; IP 68	
Механические данные		
Вес [g]	512	
материал	PBT-GF20; латунь никелированн.	
Количество портов распределительной коробки	8	
Тип подключения	M8	
Пригодность для кабельной цепи	Радиус изгиба в случае движения кабеля	мин. 10 x диаметр кабеля
	Скорость перемещения	маким. 3,3 m/s для длины перемещений по горизонтали, равной 5 m, и максим. ускорением - 5 m/s ²
	Циклы изгиба	> 5 Mio.
	Деформация кручения	± 180 °/m
Пригодность для кабельной цепи	да	
Дисплеи / Элементы управления		
Дисплей	Состояние выхода	8 x светодиод, жёлтый
	режим работы	1 x светодиод, зелёный
Принадлежности		
Принадлежности (необязательные)	Адаптер для DIN-рейки., E73007	
	защитные заглушки, для разъемов M8, E73005	
Примечания		
Упаковочная величина	1 шт.	
электрическое подключение		
Кабель: 5 m, PUR (полиуретан), Без галогена, черный, Ø 7,4 mm; 8 x 0,34 mm ² (43 x Ø 0,1 mm) + 2 x 0,75 mm ² (21 x Ø 0,2 mm)		
электрическое подключение - паз		
Разъем: 8 x M8; Литой корпус: PBT-GF 20 / латунь, никелированн.; Контакты: позолоченый		



Распределительная коробка

ZDO8F039MSS0005H10

Соединение



Цвета жил :

BK =	черный
BN =	коричневый
BU =	синий
GN =	зелёный
GY =	серый
PK =	розовый
RD =	красный
VT =	фиолетовый
WH =	белый
YE =	жёлтый

EBC054

Распределительная коробка

ZDO8F039MSS0005H10

