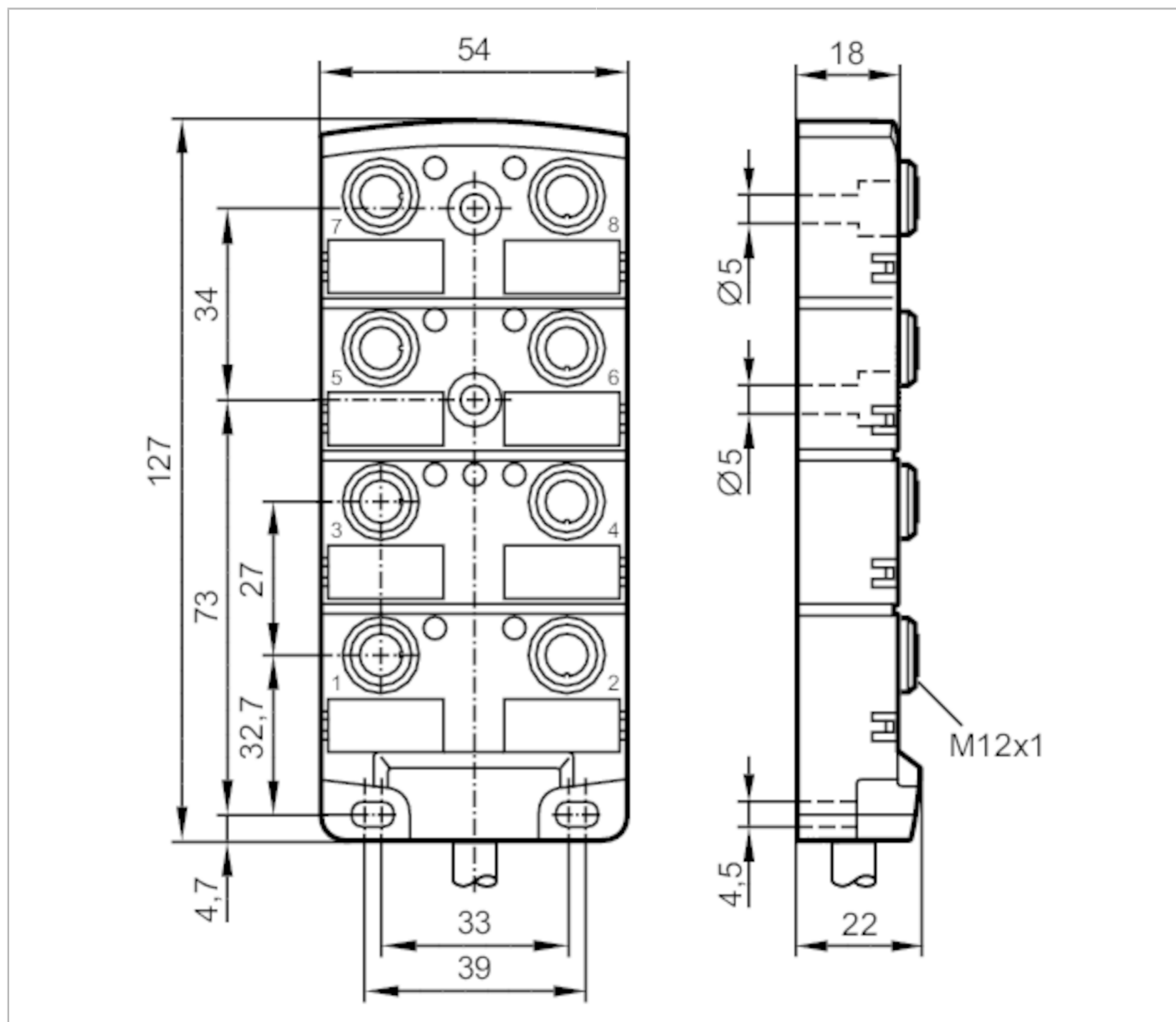


EBC023



Распределительная коробка

ZDO8H059MSS0005H11



Приложение

без силикона

да

Электронные данные

Рабочее напряжение	[V]	10...30 DC; ("supply class 2" согласно cULus)
Класс защиты		II
Макс. токовая нагрузка на каждый модуль/гнездо	[A]	4
Макс. общая токовая нагрузка	[A]	12

Выходы

Электрическое исполнение

PNP



Распределительная коробка

ZD08H059MSS0005H11

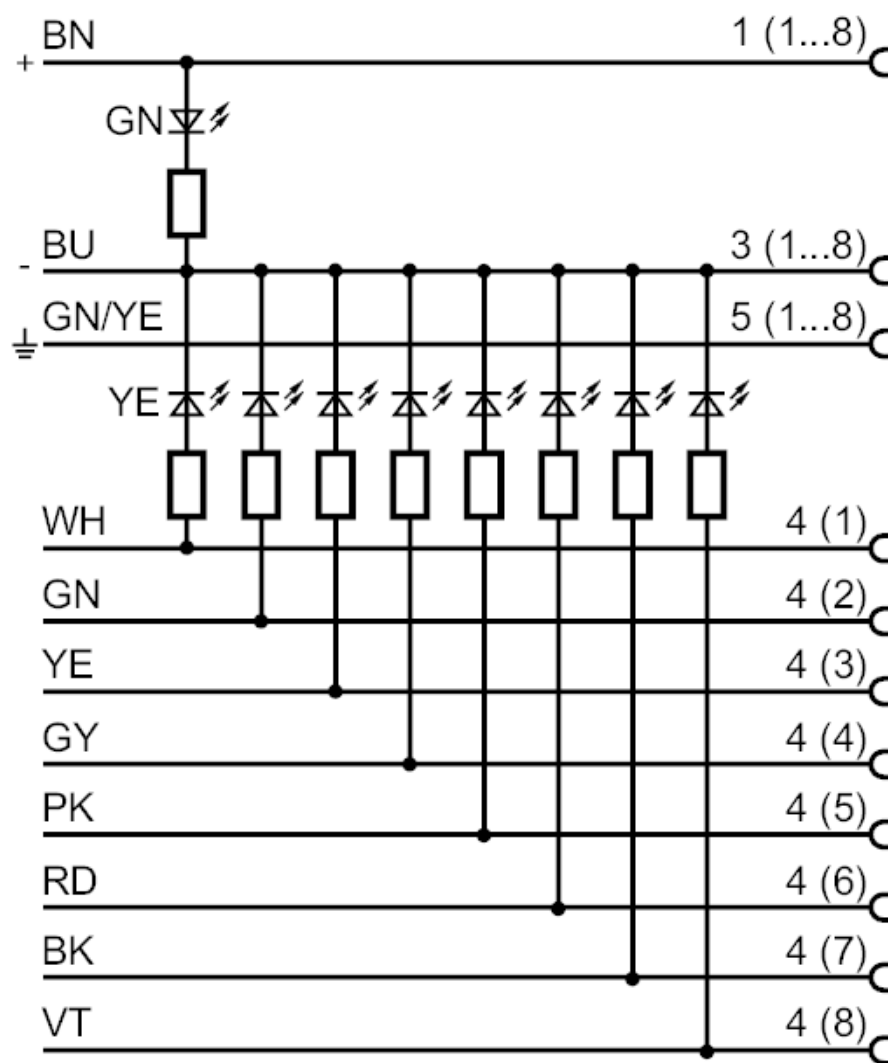
Условия эксплуатации		
Температура окружающей среды	[°C]	-25...80
Температура окружающей среды во время работы	[°C]	-5...60
Степень защиты		IP 67; IP 68; ("тип корпуса 1" в соответствии с cULus)
Механические данные		
Вес	[g]	751
Размеры	[mm]	22 x 54 x 127
материал		РА (полиамид)
Количество портов распределительной коробки		8
Тип подключения		M12
Пригодность для кабельной цепи	Радиус изгиба в случае движения кабеля	мин. 10 x диаметр кабеля
	Циклы изгиба	> 2 Mio.
Дисплей / Элементы управления		
Дисплей	Состояние выхода	8 x светодиод, жёлтый
	режим работы	1 x светодиод, зелёный
Принадлежности		
Принадлежности (поставляются в комплекте)	защитные заглушки:	2
	этикетки:	8
Примечания		
Упаковочная величина		1 шт.
электрическое подключение		
Кабель: 5 м, PUR (полиуретан), Без галогена, черный, Ø 8,2 mm; 8 x 0,34 mm ² (43 x Ø 0,1 mm) + 3 x 0,75 mm ² (95 x Ø 0,1 mm)		
электрическое подключение - паз		
Разъем: 8 x M12; Литой корпус: РА (полиамид); Контакты: позолоченый; Момент затяжки: 0,8...1,5 Nm		



Распределительная коробка

ZDO8H059MSS0005H11

Соединение



Цвета жил :

BK =	черный
BN =	коричневый
BU =	синий
GN =	зелёный
GN/YE =	зелёный/жёлтый
GY =	серый
PK =	розовый
RD =	красный
VT =	фиолетовый
WH =	белый
YE =	жёлтый

EBC023

Распределительная коробка

ZDO8H059MSS0005H11

