

ifm electronic



Инструкция по эксплуатации

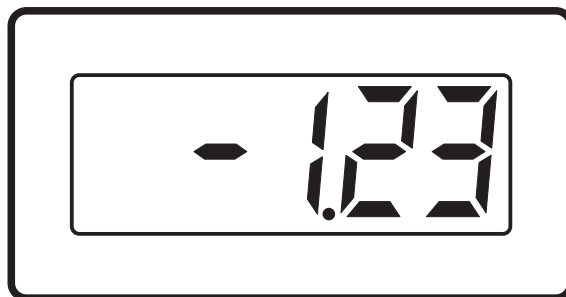
ecomat200

LCD-дисплей

E89150

RU

701277 / 01 04 / 1998



Содержание

1	Применение в соответствии с назначением	3
2	Установка.....	3
3	Электрическое подключение	4
4	Настройка прибора	5
4.1	Адаптация к текущему диапазону	5
4.2	Установка десятичной точки	5
4.3	Масштабирование диапазона отображения.....	5

Этот документ является официальной инструкцией по применению.

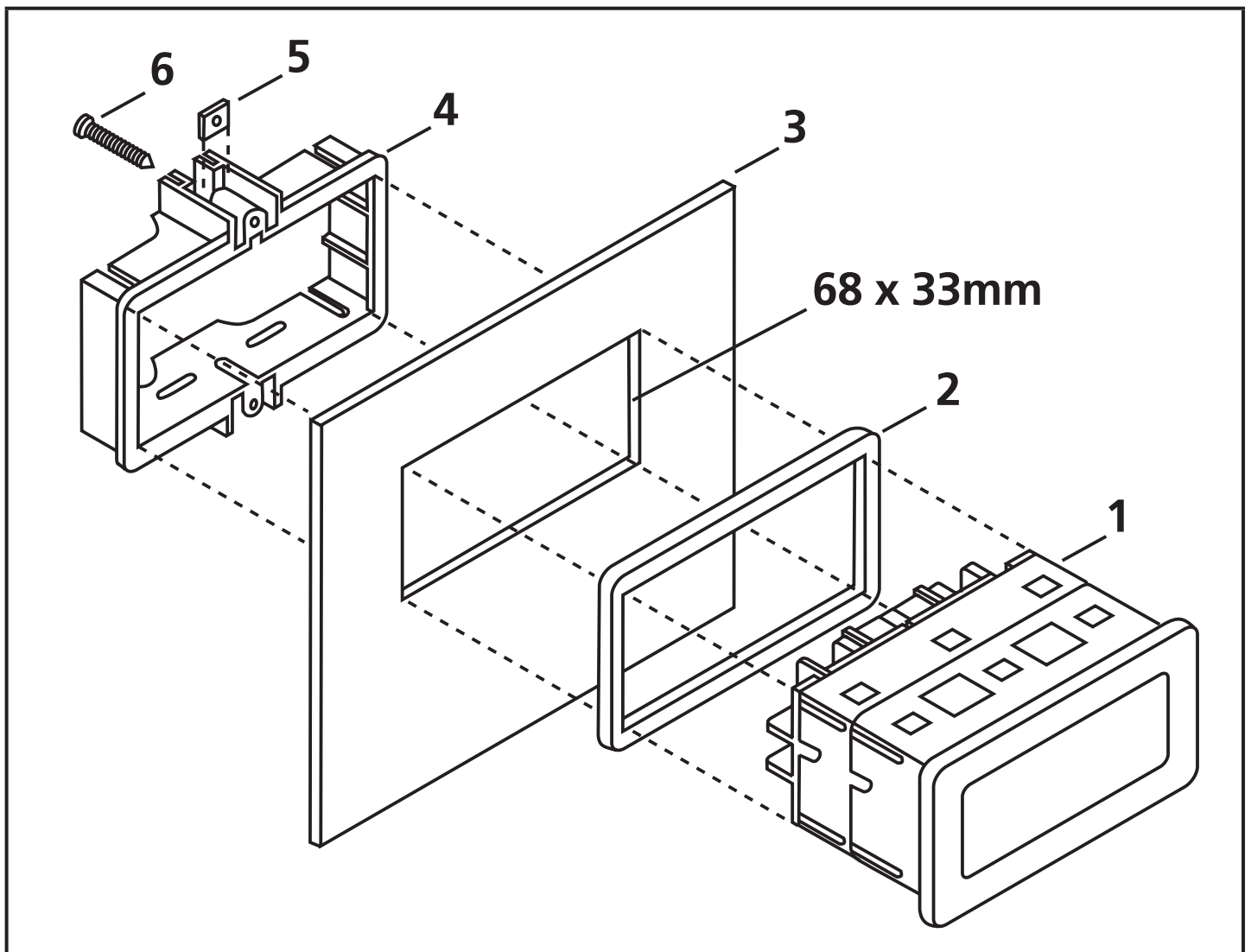
1 Применение в соответствии с назначением

Дисплей отображает аналоговые значения выхода системы оценки импульсов, датчиков давления, датчиков потока и под. Он подключен непосредственно к токовой петле выхода, от которой дисплей питается напряжением.

- Текущий диапазон: 4...20 мА или 10...50 мА.
- Дисплей со свободным масштабированием: -1999...1999 (нулевая точка) / 0...2000 (максимальное значение).

2 Установка

RU



- 1: Прибор
- 2: Прокладка
- 3: Панель
- 4: Крепежная рамка
- 5: Квадратные гайки
- 6: Крепежные винты

1. Вырежьте отверстие 68 x 33 мм в панели, зачистите и обезжирьте его.
2. Приклейте прокладку на панель. Не приклеивайте её на дисплей.
3. Вставьте две квадратные гайки в крепжную рамку. Вкрутите крепежные винты. Головки не должны выступать из отверстий.
4. Вставьте прибор в панель.
5. Прижмите рамку к прибору так, чтобы она плотно защелкнулась.
6. Затягивайте оба винта поочередно пока прокладка не уменьшится до 75 - 80 % своей первоначальной толщины. Таким образом дисплей с передней стороны пыленепроницаемый в соответствии с IP 65.

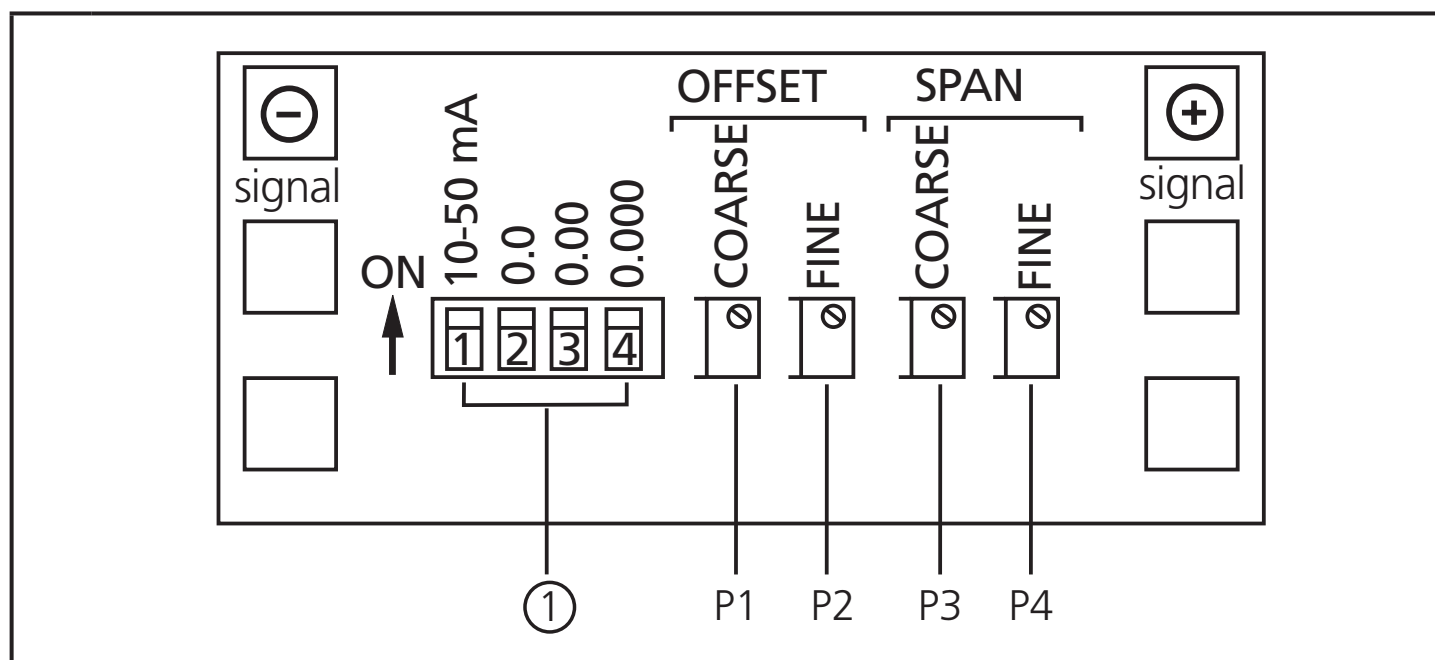
3 Электрическое подключение

⚠ ПРЕДУПРЕЖДЕНИЕ

К работам по установке и вводу в эксплуатацию допускаются только квалифицированные специалисты - электрики.

- ▶ Отключите питание перед подключением датчика; подключение к клеммам "signal +" и "signal -".
- ▶ Во избежание неисправной работы прибора, вызванной помехами, необходимо проложить кабель датчика и кабель нагрузки отдельно друг от друга.

4 Настройка прибора



1: переключатель DIP

P1: Грубая настройка, мин. значение

P2: Точная настройка, мин. значение

P3: Грубая настройка, макс. значение

P4: Точная настройка, макс. значение

4.1 Адаптация к текущему диапазону

Стандартная настройка прибора 4...20 мА.

- Установите переключатель DIP 1 в положение "ON", если хотите использовать диапазон 10...50 мА.

4.2 Установка десятичной точки

Основная настройка - отображение без десятичных разрядов.

- Установите переключатель DIP 2 (или 3, или 4) в положение "ON", если должен отображаться один (или 2, или 3) десятичный разряд.

4.3 Масштабирование диапазона отображения

1. Используйте самый низкий сигнал; с помощью потенциометра P1 установите значение, наиболее близкое необходимому минимальному отображаемому значению.
2. Используйте самый высокий сигнал; с помощью потенциометра P3 установите значение, наиболее близкое необходимому максимальному отображаемому значению.

3. Повторяйте шаги 1 и 2 до тех пор, пока не отобразится значение наиболее близкое запрашиваемому значению.
4. Повторяйте шаги 1 и 2 с помощью потенциометра Р2 (точная настройка минимального значения) и потенциометра Р4 (точная настройка максимального значения), пока не отобразятся желаемые значения.