

- 1: Соединительный кабель: работа в одиночном / параллельном режиме
- 2: Потенциометр 24...28 V DC
- 3: LED DC ok
- 4: Светодиод перегрузки
- 5: Клеммы DC сигнал ОК
- 6: Klemmen Shut-Down Eingang



Характеристики

Блок питания 24 V DC, импульсный

Выходная мощность 960 W

импульсный блок питания

Регулируемый выходной ток 40 A

Область применения

Применение: регулируемый блок питания для датчиков, приводов, преобразователей и ПЛК

Электронные данные

Диапазон напряжения на входе [V]	3 x 380...480 AC; - 15 % / + 20 %
Номинальное напряжение [V]	3 x 400 AC
Частотный диапазон [Hz]	47...64
Номинальная частота [Hz]	50 / 60
Выходное напряжение [V]	24...28 DC; регулируемый; выходное напряжение SELV, PELV
Выходной ток [A]	40 (24 V DC) / 34,3 (28 V DC)
Пик выходного тока [A]	60 (24 V DC) / 51,5 (28 V DC)
Выходная мощность [W]	960
Максимальная выходная мощность [W]	1440; bei Entnahme > 4 s reduziert sich die Leistung automatisch auf die Ausgangsleistung
Коэффициент мощности	0,88 (400 V AC; 50 Hz) / 0,90 (480 V AC; 60 Hz); *
Резерв мощности [%]	50
Остаточная пульсация [mVpp]	< 100
Пиковый ток при включении [A]	4,5 (400 V AC; 50 Hz) / 4,5 (480 V AC; 60 Hz); *
Einschaltstrombegrenzung	да
КПД [%]	95,3 (400 V AC; 50 Hz) / 95,2 (480 V AC; 60 Hz); *
Защита от короткого замыкания	да
Защита от перегрузок по току	да

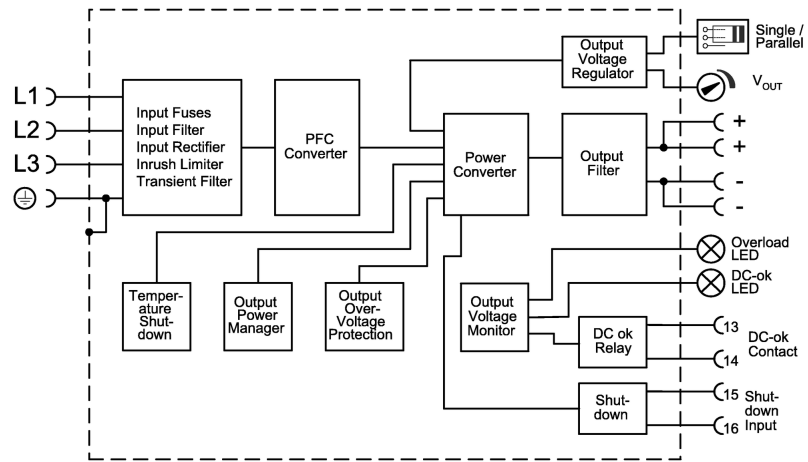
E84036

PSU-3AC/24VDC-40A

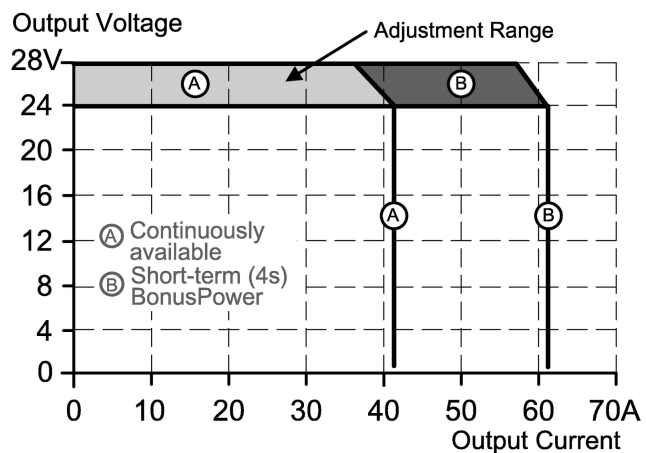
Системы оценки, блоки питания

допустимая перегрузка	постоянный выходной ток
Защита от перенапряжения [V]	< 32 DC
Übertemperaturschutz	да
Защита внешнего входа	≥ B-6 A / ≥ C-6 A
Допустимые отклонения от номинальных значений параметров [W/K]	24 (60...70 °C)
Время работы при отключении питания [ms]	25 (400 V AC; 50 Hz) / 25 (480 V AC; 60 Hz); *)
Класс защиты	I (IEC 61140)
Входной ток [A]	1,65 (400 V AC; 50 Hz) / 1,35 (480 V AC; 60 Hz); *)
Потери мощности [W]	47,3 (400 V AC; 50 Hz) / 48,4 (480 V AC; 60 Hz); *)
Защита обратного напряжения [V]	≤ 35 DC

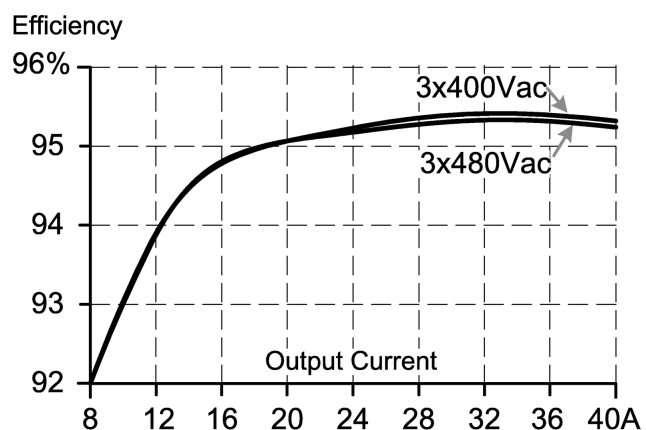
Блок диаграмм



Ausgangskennlinie



Kennlinie für Wirkungsgrad / Verlustleistung



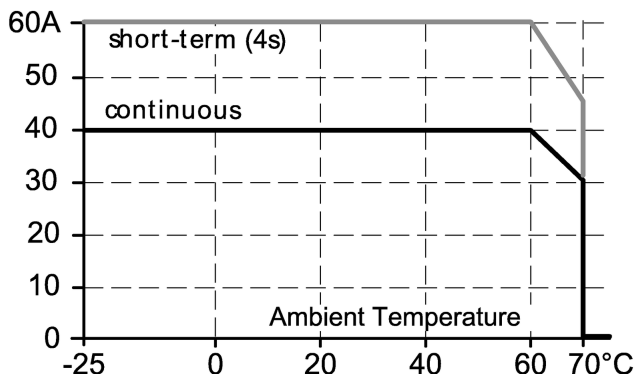
E84036

PSU-3AC/24VDC-40A

Системы оценки, блоки питания

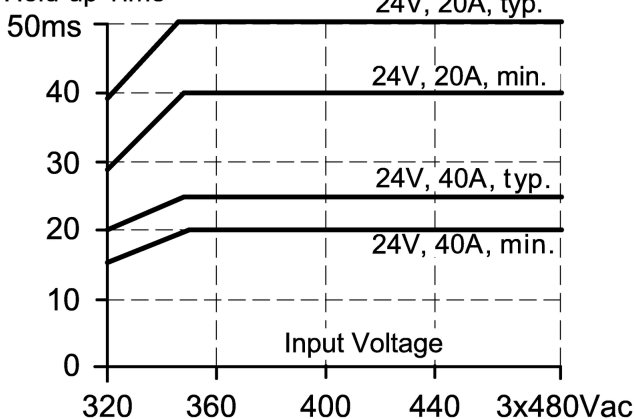
Kennlinie für Derating

Allowed Output Current at 24V



Kennlinie für Netzausfallüberbrückungszeit

Hold-up Time



Выходы

DC-OK сигнал	Relaisausgang (60 V DC; 0,3 A / 30 V DC; 1 A / 30 V AC; 0,5 A)
Параллельное соединение выходов	да
Serienschaltung von Ausgängen	да

Условия эксплуатации

Температура окружающей среды [°C]	-25...70, соблюдайте свободное место для конвекции (см. инструкцию по эксплуатации)
Температура хранения [°C]	-40...85
Макс. допустимая относительная влажность воздуха [%]	95, (IEC 60068-2-30)
Степень защиты	IP 20; согласно EN 60529
Степень загрязнения	2; (IEC 62103) токопроводящее загрязнение не допускается

Испытания / одобрения

Электромагнитная совместимость	EN 61000-6-1 EN 61000-6-2 EN 61000-6-3 EN 61000-6-4 EN 61000-3-2	класс A
UL	UL 508 (Приборы промышленных систем управления и установок)	
Коррекция коэффициента мощности (PFC)	erfüllt	
Ударопрочность	IEC 60068-2-27	15 g (6 ms) / 10 g (11 ms)
Виброустойчивость	IEC 60068-2-6	±1,6 мм (2...25 Hz) / 1 g (17,8...500 Hz)
MTBF [h]		196000 (24 V DC, 40 A, 25°C)

Механические данные													
Материал	стальной лист												
Монтаж	Рейка TH35 (по стандарту EN 60715)												
Дисплей / Элементы управления													
Индикация	DC-ok 1 светодиод перенагрузка 1 светодиод												
электрическое подключение													
Электрическое подсоединение	Винтовые клеммники												
Назначение жил кабеля при подключении													
<div style="display: flex; justify-content: space-around; align-items: center;"> <div style="text-align: center;"> <p>③ DC ok</p> <table border="1" style="border-collapse: collapse;"> <tr><td>13</td></tr> <tr><td>14</td></tr> </table> </div> <div style="text-align: center;"> <p>④ Shut-Down</p> <table border="1" style="border-collapse: collapse;"> <tr><td>15</td></tr> <tr><td>16</td></tr> </table> </div> </div> <div style="display: flex; justify-content: space-around; align-items: center;"> <div style="text-align: center;"> <p>①</p> <table border="1" style="border-collapse: collapse;"> <tr><td>L1</td><td>L2</td><td>L3</td><td>PE</td></tr> </table> <p>380...480 V AC</p> </div> <div style="text-align: center;"> <p>②</p> <table border="1" style="border-collapse: collapse;"> <tr><td>+</td><td>+</td><td>-</td><td>-</td></tr> </table> <p>24...28 V DC</p> </div> </div>		13	14	15	16	L1	L2	L3	PE	+	+	-	-
13													
14													
15													
16													
L1	L2	L3	PE										
+	+	-	-										
<p>1: первичный 2: вторичный 3 DC-ok релейный выход 4 Shut-Down Eingang (zur externen Abschaltung; Ausgangsspannung < 2 V / Ausgangsleistung < 0,5 W)</p>													
Примечания													
Примечания	*) bei symmetrischer Phasenspannung Serienschaltung von Ausgängen gilt nur für gleiche Geräte bis max. 150 V DC Gesamtspannung												
Упаковочная величина [штука]	1												