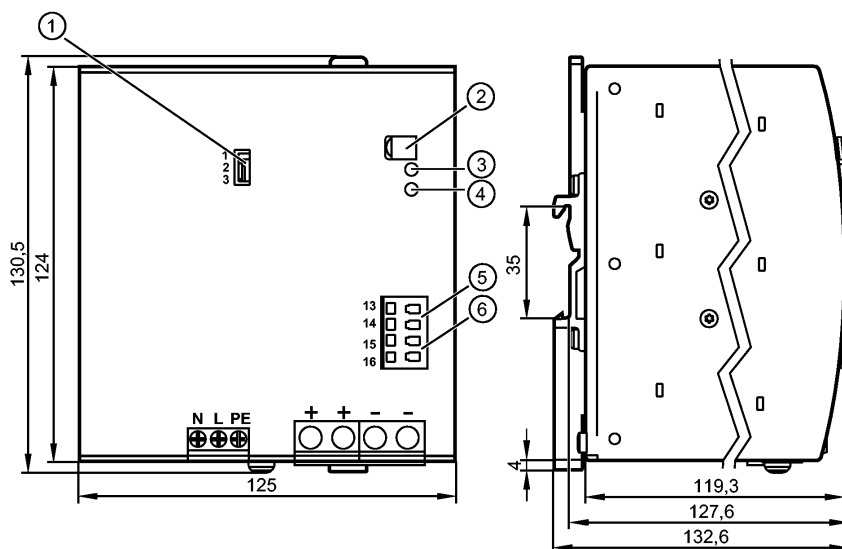


E84016

PSU-1AC/24VDC-40A

Системы оценки, блоки питания



- 1: Соединительный кабель: работа в одиночном / параллельном режиме
- 2: Потенциометр 24...28 V DC
- 3: LED DC ok
- 4: Светодиод перегрузки
- 5: Клеммы DC сигнал ОК
- 6: Klemmen Shut-Down Eingang



Характеристики

Блок питания 24 V DC, импульсный

Выходная мощность 960 W

импульсный блок питания

Регулируемый выходной ток 40 A

Область применения

Применение: регулируемый блок питания для датчиков, приводов, преобразователей и ПЛК

Электронные данные

Диапазон напряжения на входе [V]	100...240 AC; - 15 % / + 10 %
Номинальное напряжение [V]	115 / 230 AC
Частотный диапазон [Hz]	47...64
Номинальная частота [Hz]	50 / 60
Выходное напряжение [V]	24...28 DC; регулируемый; выходное напряжение SELV, PELV
Выходной ток [A]	40 (24 V DC) / 34,3 (28 V DC)
Пик выходного тока [A]	60 (24 V DC) / 51,5 (28 V DC)
Выходная мощность [W]	960
Максимальная выходная мощность [W]	1440; bei Entnahme > 4 s reduziert sich die Leistung automatisch auf die Ausgangsleistung
Коэффициент мощности	0,99 (120 V AC; 60 Hz) / 0,99 (230 V AC; 50 Hz)
Резерв мощности [%]	50
Остаточная пульсация [mVpp]	< 100
Пиковый ток при включении [A]	17 (120 V AC; 60 Hz) / 11 (230 V AC; 50 Hz)
Einschaltstrombegrenzung	да
КПД [%]	93,6 (120 V AC; 60 Hz) / 94,6 (230 V AC; 50 Hz)
Защита от короткого замыкания	да
Защита от перегрузок по току	да

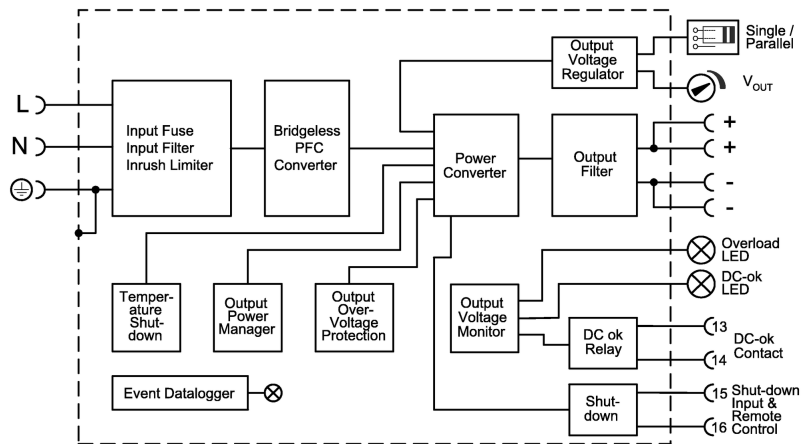
E84016

PSU-1AC/24VDC-40A

Системы оценки, блоки питания

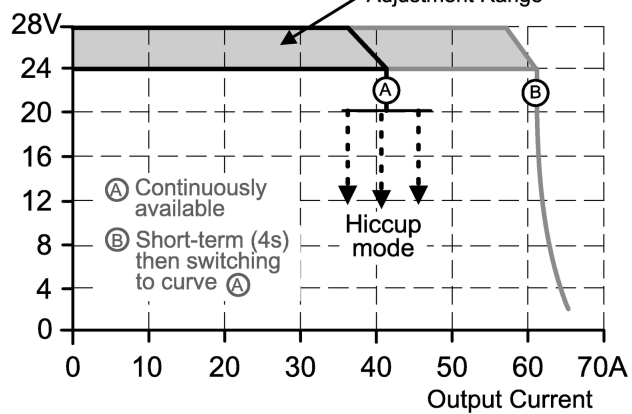
допустимая перегрузка	HiCcup Modus **)
Защита от перенапряжения [V]	< 32 DC
Übertemperaturschutz	да
Защита внешнего входа	≥ B-16 A / ≥ C-16 A
Допустимые отклонения от номинальных значений параметров [W/K]	24 (60...70 °C)
Время работы при отключении питания [ms]	27 (120 V AC; 60 Hz) / 27 (230 V AC; 50 Hz)
Класс защиты	I (IEC 61140)
Входной ток [A]	8,6 (120 V AC; 60 Hz) / 4,5 (230 V AC; 50 Hz)
Потери мощности [W]	65,6 (120 V AC; 60 Hz) / 54,8 (230 V AC; 50 Hz)
Защита обратного напряжения [V]	≤ 35 DC

Блок диаграмм

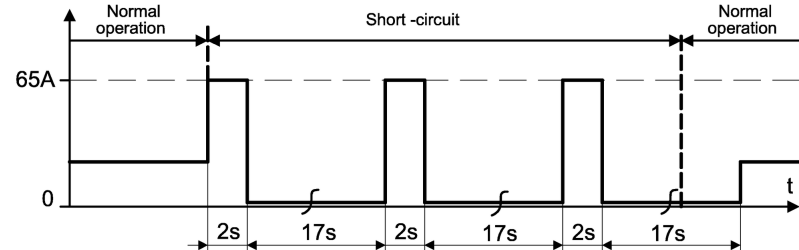


Ausgangskennlinie

Output Voltage



Output Current

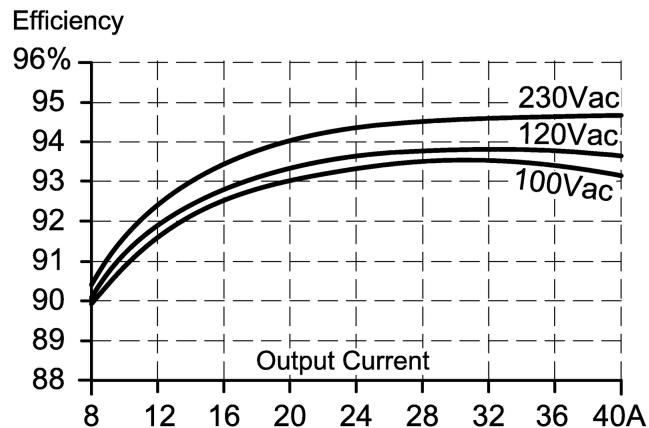


E84016

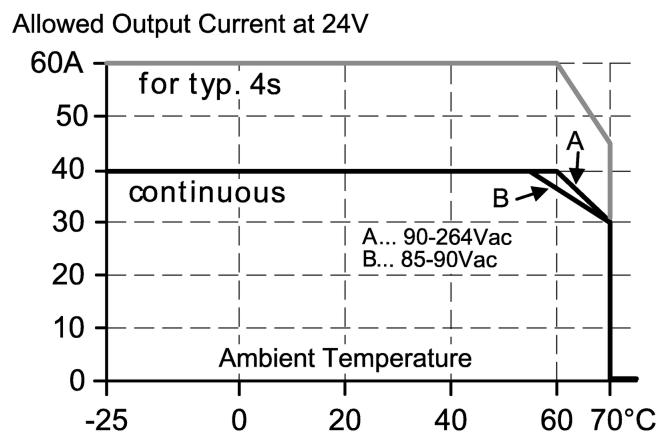
PSU-1AC/24VDC-40A

Системы оценки, блоки питания

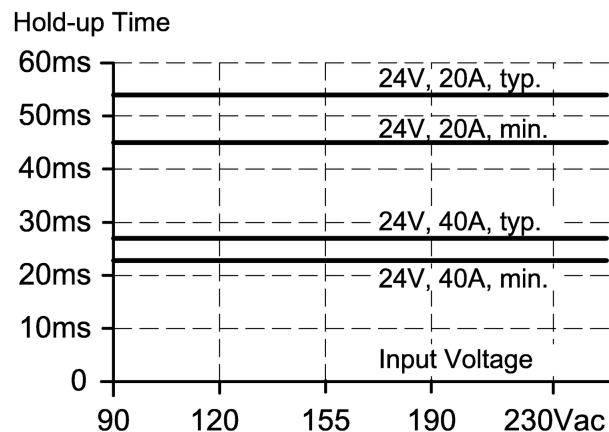
Kennlinie für Wirkungsgrad /
Verlustleistung



Kennlinie für Derating



Kennlinie für
Netzausfallüberbrückungszeit



Выходы

DC-OK сигнал	Relaisausgang (60 V DC; 0,3 A / 30 V DC; 1 A / 30 V AC; 0,5 A)
Параллельное соединение выходов	да
Serienschaltung von Ausgängen	да

Условия эксплуатации

Температура окружающей среды [°C]	-25...70, соблюдайте свободное место для конвекции (см. инструкцию по эксплуатации)
Температура хранения [°C]	-40...85
Макс. допустимая относительная влажность воздуха [%]	95, (IEC 60068-2-30)
Степень защиты	IP 20; согласно EN 60529
Степень загрязнения	2; (IEC 62103) токопроводящее загрязнение не допускается

Испытания / одобрения

E84016

PSU-1AC/24VDC-40A

Системы оценки, блоки питания

Электромагнитная совместимость	EN 61000-6-1 EN 61000-6-2 EN 61000-6-3 EN 61000-6-4 EN 61000-3-2	класс A
UL	UL 508 (Приборы промышленных систем управления и установок)	
Коррекция коэффициента мощности (PFC)	erfüllt	
Ударопрочность	IEC 60068-2-27	15 g (6 ms) / 10 g (11 ms)
Виброустойчивость	IEC 60068-2-6	±1,6 мм (2...25 Hz) / 1 g (17,8...500 Hz)
MTBF [h]	481000 (230 V AC, 40 A, 25°C)	

Механические данные

Материал	стальной лист
Монтаж	Рейка TH35 (по стандарту EN 60715)

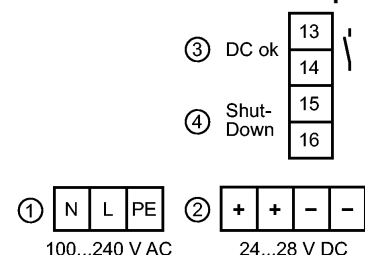
Дисплеи / Элементы управления

Индикация	DC-ок 1 светодиод перенагрузка 1 светодиод
-----------	---

электрическое подключение

Электрическое подсоединение	Винтовые клеммники
-----------------------------	--------------------

Назначение жил кабеля при подключении



- 1: первичный
- 2: вторичный
- 3: DC-ок релейный выход
- 4: Shut-Down Eingang (zur externen Abschaltung; Ausgangsspannung < 2 V / Ausgangsleistung < 0,5 W)

Примечания

Примечания	**) Bei Überlast/Kurzschluss liefert der Ausgang im Wechsel für 2 s kontinuierlich Strom und schaltet danach für 18 s ab. Serienschaltung von Ausgängen gilt nur für gleiche Geräte bis max. 150 V DC Gesamtspannung
------------	--

Упаковочная величина [штука]	1
------------------------------	---