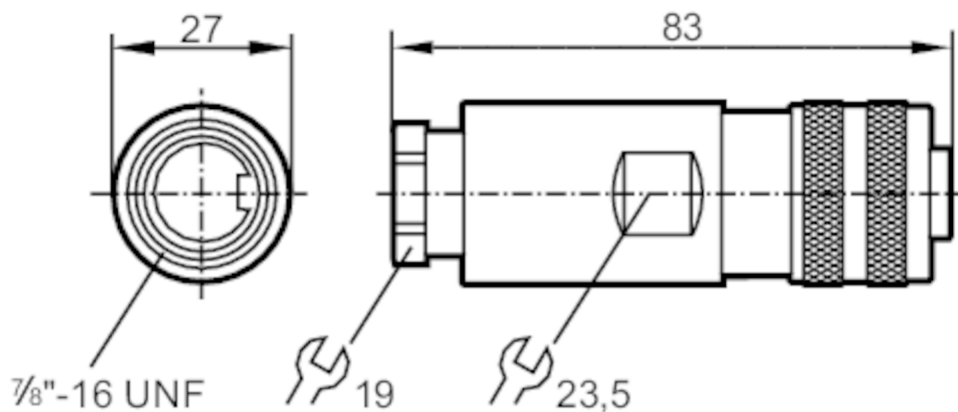


E70170



Разъём с клеммами

SDOGB030MSSFKPG



Электронные данные

Рабочее напряжение	[V]	< 45 AC / < 70 DC
Макс. общая токовая нагрузка	[A]	12

Условия эксплуатации

Температура окружающей среды	[°C]	-25...85
Степень защиты		IP 67

Механические данные

Вес	[g]	51,6
Размеры	[mm]	27 x 27 x 83
материал		PBT (полибутилентерефталат)
Материал накладной гайки		отливка из цинка

Примечания

Упаковочная величина		1 шт.
----------------------	--	-------

электрическое подключение

контактные зажимы: ...1,5 mm²; Защитная кабельная оболочка: Ø 8...10 mm

электрическое подключение - Разъём

Разъём: 1 x 7/8" и прямая; Литой корпус: PBT (полибутилентерефталат); Блокировка: отливка из цинка



E70170



Разъём с клеммами

SDOGB030MSSFKPG

Соединение

