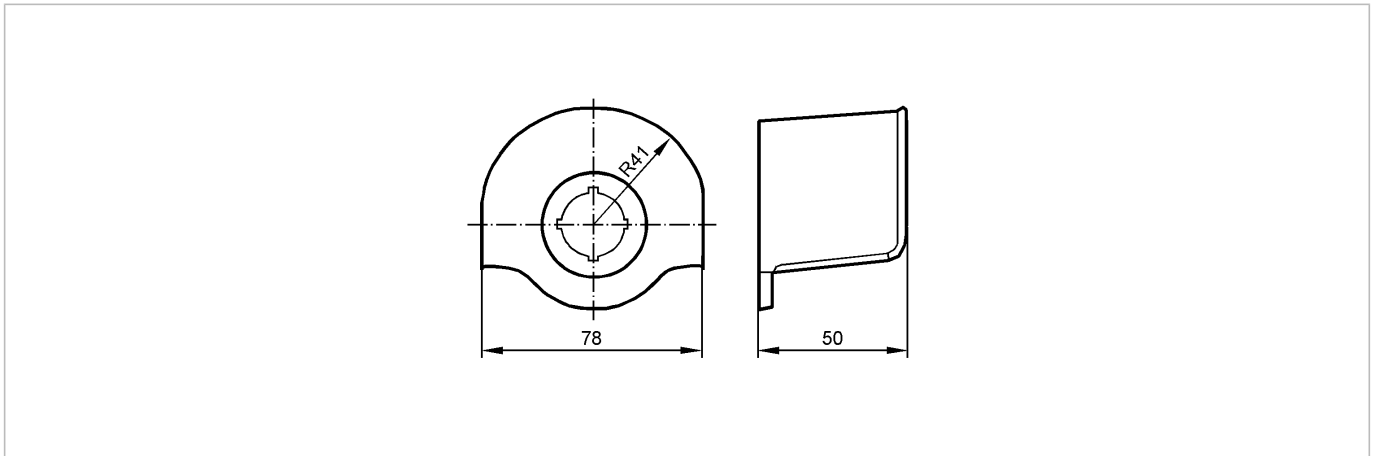


E7004S

E-stop protective shroud

Zubehör



Produktmerkmale

NOT-AUS-Schutzkragen

Umgebungsbedingungen

Schutzart IP 65

Mechanische Daten

Ausführung	NOT-AUS Schutzkragen für sicheren NOT-AUS Taster AC010S / AC011S
Gehäusewerkstoffe	PC GF20 RAL 1004
Maße [mm]	78 x 50 x R41
Gewicht [kg]	0,05

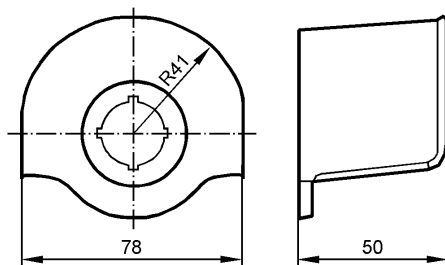
Bemerkungen

Verpackungseinheit [Stück] 1

E7004S

E-stop protective shroud

Accessories



Product characteristics

EMERGENCY STOP protective collar

Environment

Protection IP 65

Mechanical data

Design	EMERGENCY STOP protective collar for safe E-STOP AC010S / AC011S / AC012S
Housing materials	PC GF20 RAL 1004
Dimension [mm]	78 x 50 x R41
Weight [kg]	0.05

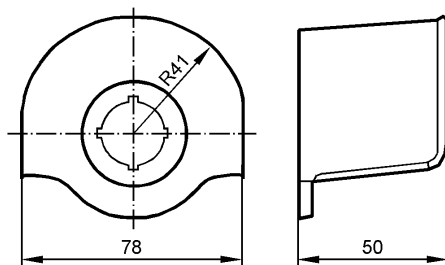
Remarks

Pack quantity [piece] 1

E7004S

E-stop protective shroud

Accessoires



Caractéristiques du produit

Collerette de protection ARRET D'URGENCE

Conditions d'utilisation

Protection IP 65

Données mécaniques

Version	Collerette de protection ARRET D'URGENCE pour bouton ARRET D'URGENCE sur AC010S / AC011S / AC012S
Matières boîtier	PC-GF20 RAL 1004
Dimension [mm]	78 x 50 x R41
Poids [kg]	0,05

Remarques

Quantité [pièce] 1