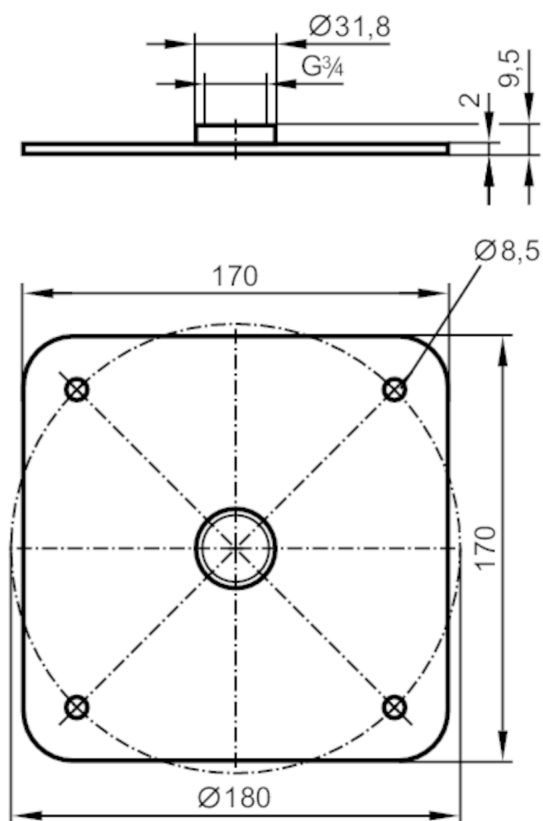


# E43380



## Соединительная пластина для датчиков уровня

LAUNCHING PLATE G3/4



### Приложение

Исполнение для датчиков уровня LR

Давление в резервуаре [bar] -1...16

### Механические данные

Вес [g] 629,2

материал нерж. сталь (1.4571/316Ti)

Момент затяжки [Nm] 6...9

Подключение к процессу G 3/4

### Примечания

Упаковочная величина 1 шт.