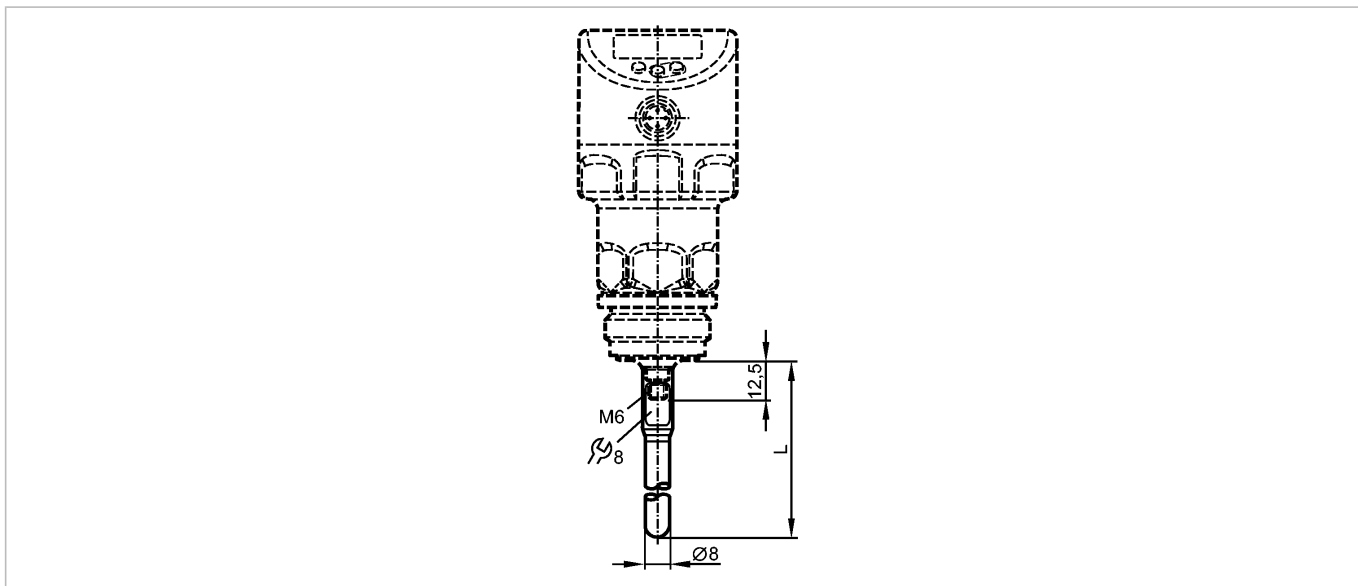


**E43348**

LR HYGIENE PROBE L1500

Принадлежности



ЕС 1935/2004

**Характеристики**

Зонд

Область гигиены

**Механические данные**

Длина щупа L	[mm]	1500
Исполнение		гигиеническое исполнение, для датчиков уровня LR
Материал		нерж.сталь (316L / 1.4404)
Характеристика поверхности Ra / Rz в контакте со средой		< 0,8 / 8
Гигиеничность (по DIN 11866)		H3
Момент затяжки	[Nm]	≤ 6,5
Вес	[kg]	0,644

**Примечания**

Упаковочная величина	[штука]	1
----------------------	---------	---