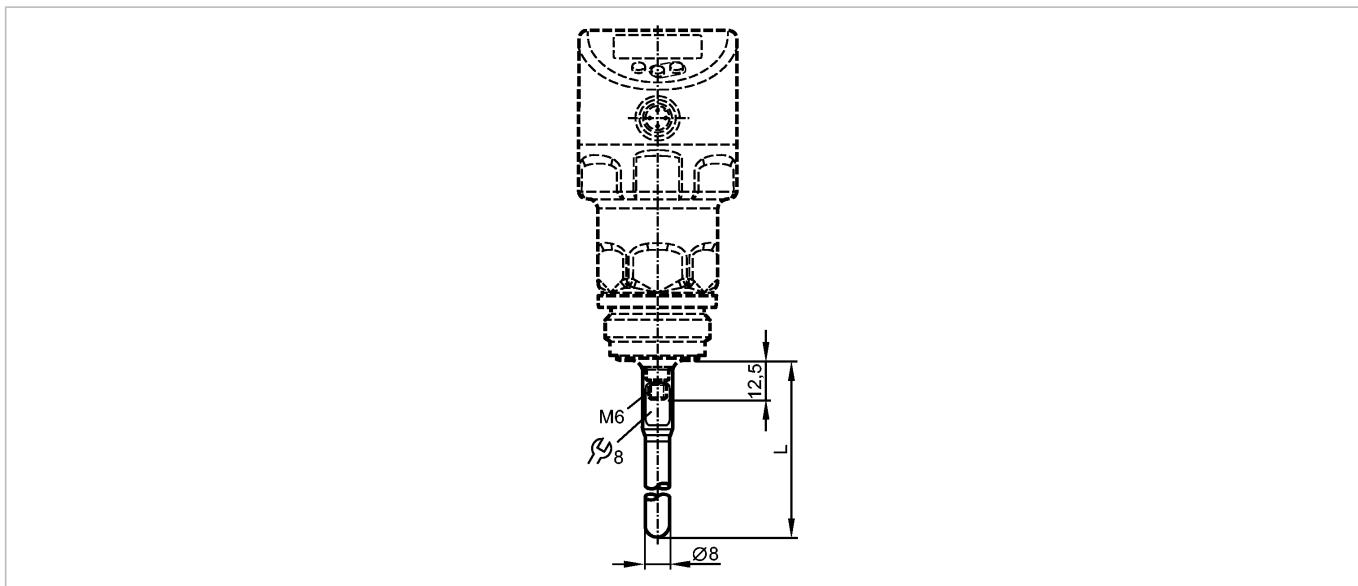


**E43342**

LR HYGIENE PROBE L2000

Принадлежности



**ЕС 1935/2004**

**Характеристики**

Зонд

Область гигиены

**Механические данные**

Длина щупа L	[mm]	2000
Исполнение		гигиеническое исполнение, для датчиков уровня LR
Материал		нерж.сталь (316L / 1.4404)
Характеристика поверхности Ra / Rz в контакте со средой		< 0,8 / 8
Гигиеничность (по DIN 11866)		H3
Момент затяжки	[Nm]	≤ 6,5
Вес	[kg]	0,858

**Примечания**

Упаковочная величина [штука] 1