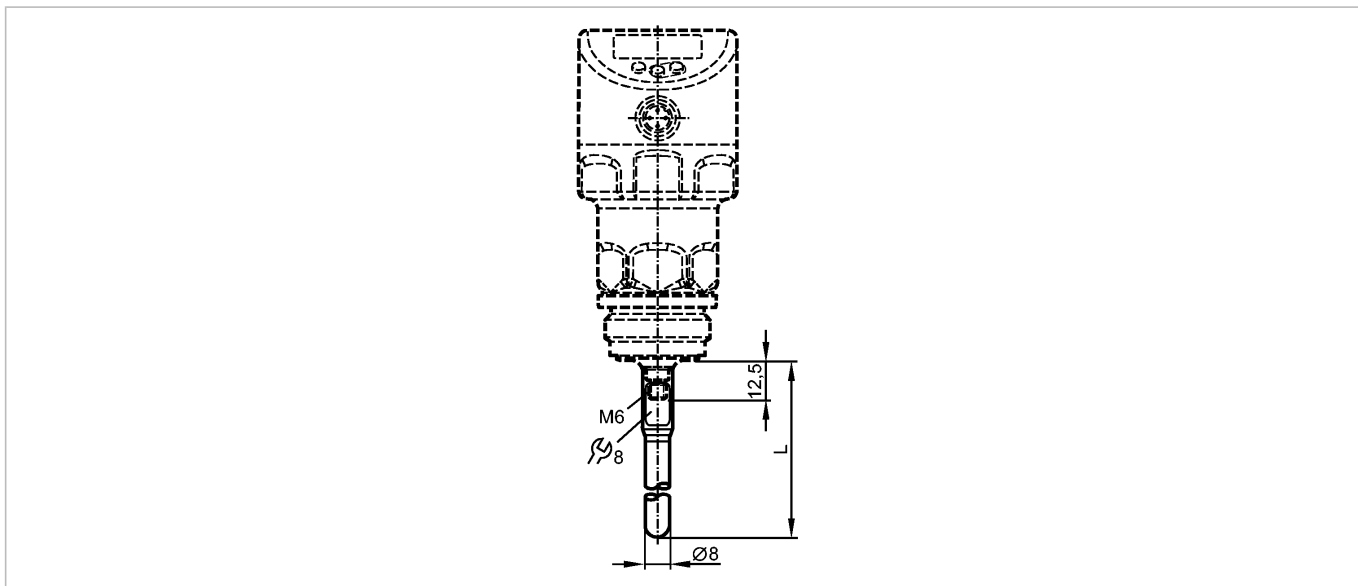


E43341

LR HYGIENE PROBE L1000

Принадлежности



ЕС 1935/2004

Характеристики

Зонд

Область гигиены

Механические данные

Длина щупа L	[mm]	1000
Исполнение		гигиеническое исполнение, для датчиков уровня LR
Материал		нерж.сталь (316L / 1.4404)
Характеристика поверхности Ra / Rz в контакте со средой		< 0,8 / 8
Гигиеничность (по DIN 11866)		H3
Момент затяжки	[Nm]	≤ 6,5
Вес	[kg]	0,433

Примечания

Упаковочная величина	[штука]	1
----------------------	---------	---