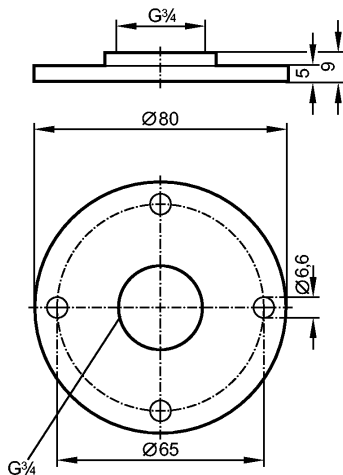


E43202

FLANGE PLATE 65-80/G3/4

Принадлежности



Характеристики

Фланцевая пластина

65-80 / G 3/4

Условия эксплуатации

Макс.давление в резервуаре [бар] -1...4 (зависит от используемого уплотнения)

Механические данные

Подключение к процессу G 3/4

Исполнение для датчиков уровня LR

Материал Фланец: нерж. сталь V2A (1.4305) (303S22)

Момент затяжки [Nm] 6...9

Вес [kg] 0,199

Примечания

Упаковочная величина [штука] 1