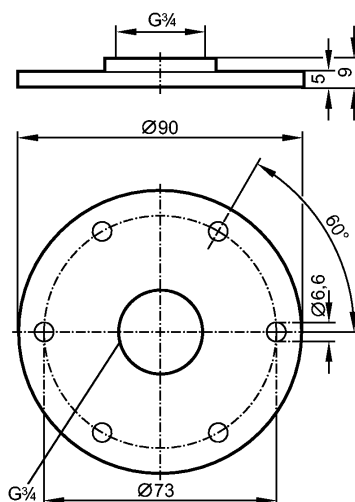


**E43201**

FLANGE PLATE 73-90/G3/4

Принадлежности



**Характеристики**

Фланцевая пластина

73-90 / G ¾

согласно DIN 24557

**Условия эксплуатации**

Макс.давление в резервуаре [бар] -1...4

Температура окружающей среды [°C] 0...80

**Механические данные**

Подключение к процессу G ¾

Исполнение для датчиков уровня LR

Материал Фланец: нерж. сталь V2A (1.4305) (303S22); уплотнение: NBR

Момент затяжки [Nm] 6...9

Вес [kg] 0,255

**Примечания**

Упаковочная величина [штука] 1