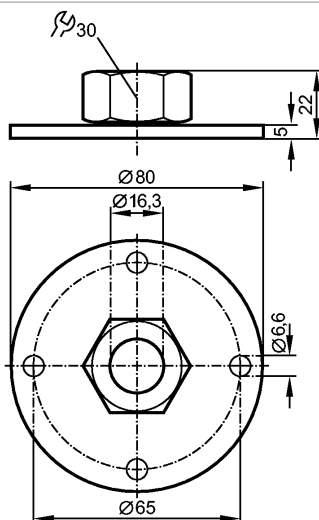


**E43006**

FLANGE PLATE 65-80 D16

Принадлежности



**Характеристики**

Фланцевая пластина

65-80 D16

**Условия эксплуатации**

Предел прочности по давлению [бар]	0,5
------------------------------------	-----

**Механические данные**

Исполнение	для емкостных датчиков уровня LK, LI, LT, LL
Материал	Фланец: алюминий анодное оксидирование; Накладная гайка: нерж.сталь; распорная втулка: латунь; уплотнительное кольцо: FPM (Viton)
Момент затяжки [Nm]	6...9
Вес [kg]	0,145

**Примечания**

Упаковочная величина [штука]	1
------------------------------	---