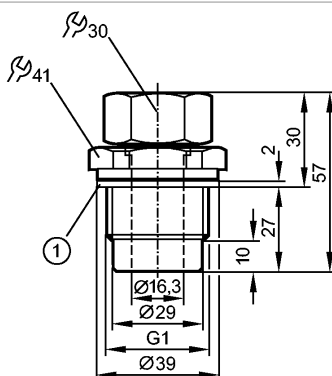


E43004

MOUNTING ADAPTER G1

Принадлежности



1: Уплотнение

Характеристики

Монтажный адаптер

G 1 D16

D16

Условия эксплуатации

Предел прочности по давлению	[бар]	0,5
Температура окружающей среды	[°C]	0...80

Механические данные

Подключение к процессу	G 1	
Исполнение	для емкостных датчиков уровня LK, LI, LT, LL	
Материал	Фланец: нерж.сталь; Накладная гайка: нерж.сталь; распорная втулка: латунь; уплотнительное кольцо: FPM (Viton); уплотнение: Tesnit	
Момент затяжки	[Nm]	6...9
Вес	[kg]	0,328

Примечания

Упаковочная величина	[штука]	1
----------------------	---------	---