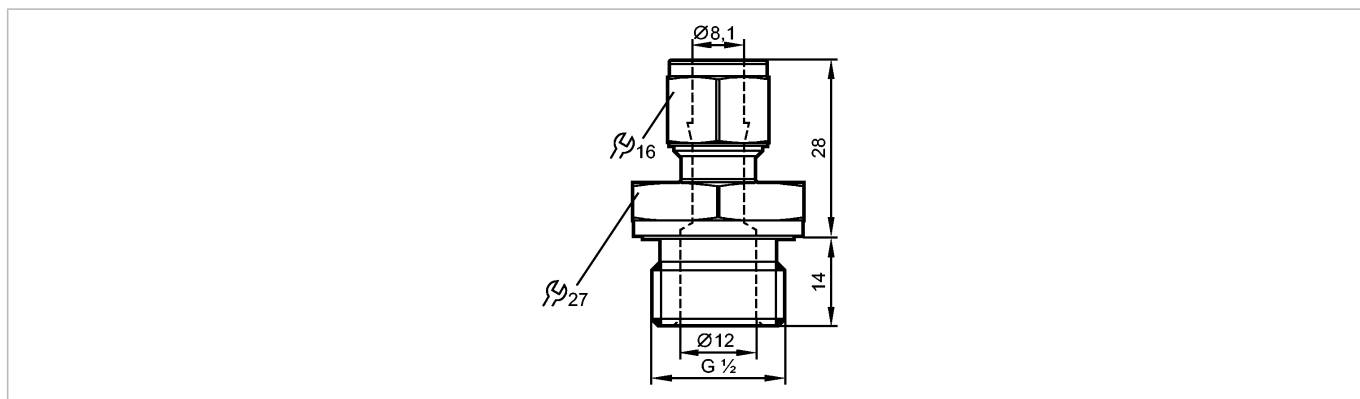


**E40258**

COMPRESSION FITTING G1/2

Принадлежности



**Характеристики**

Резьбовое соединение с врезным кольцом

Ø 8 mm - G1/2

**Условия эксплуатации**

Предел прочности по давлению	[бар]	50
------------------------------	-------	----

**Механические данные**

Подключение к процессу	G1/2
Уплотнение	с уплотнительным кольцом: FKM
Материал	нерж.сталь (316L / 1.4404)
Вес	[kg] 0,107

**Принадлежности**

Принадлежности (входят в комплект)	Уплотнительное кольцо
------------------------------------	-----------------------

**Примечания**

Упаковочная величина	[штука]	1
----------------------	---------	---