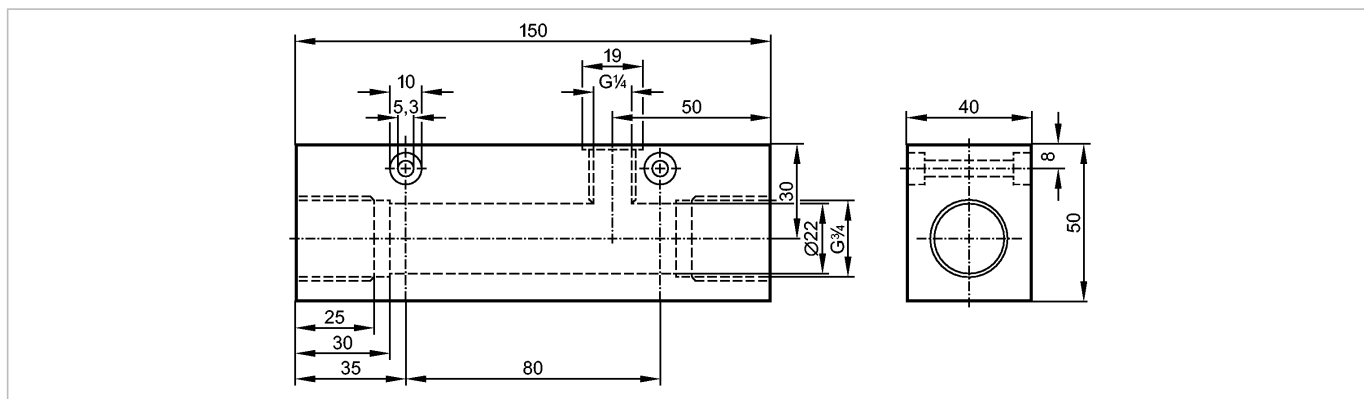


**E40163**

ADAPTBLOCK D22 G3/4

Принадлежности



**Характеристики**

Адаптер	
D22 / G ¾	
Оптимизирован для следующих объёмных расходов (заводская настройка по воде)	
1...12 л/мин (SI1xxx)	
1...16 л/мин (SI5xxx)	

**Область применения**

Применение	Flüssige und gasförmige Medien der Fluidgruppe 2 gemäß Artikel 9 der Druckgeräterichtlinie (DGRL)
------------	---

**Условия эксплуатации**

Предел прочности по давлению [бар]	300
------------------------------------	-----

**Испытания / одобрения**

Директива по оборудованию под давлением	Статья 3, абзац 3 - инженерно-техническая практика
---	--

**Механические данные**

Исполнение	для датчиков потока SID, SF5
Материал	нерж. сталь V4A (1.4404)
Вес [kg]	1,719

**Принадлежности**

Принадлежности (входят в комплект)	адаптер E40099; Изоляция (U-seal)
------------------------------------	-----------------------------------

**Примечания**

Упаковочная величина [штука]	1
------------------------------	---