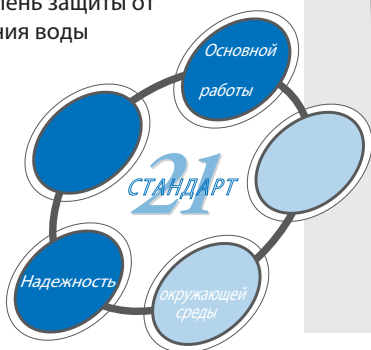
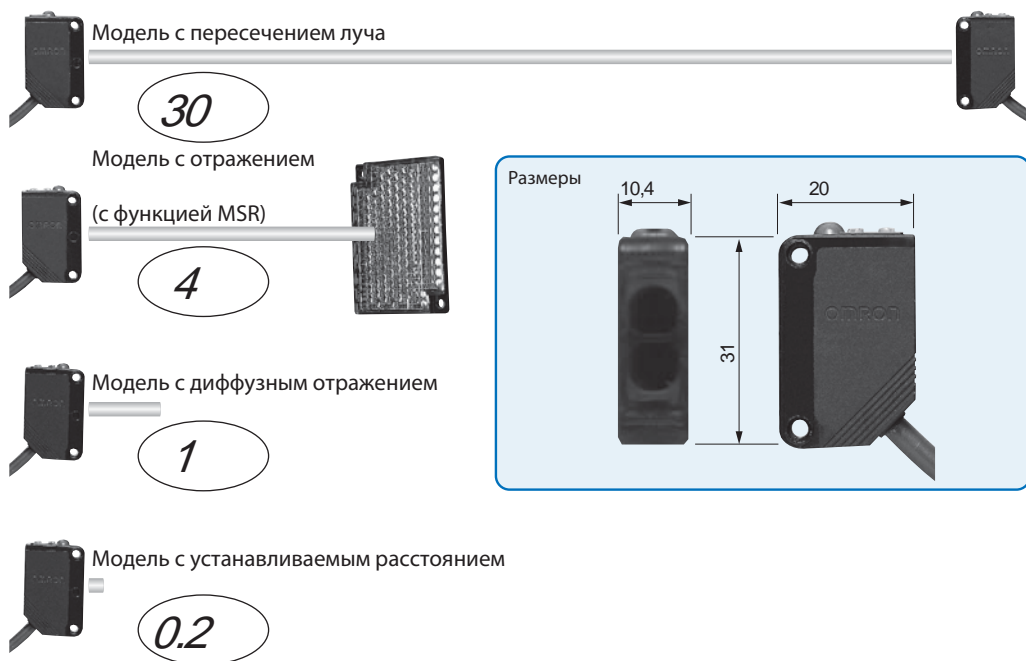


E3Z

- Компактный корпус и мощный светодиод обеспечивают превосходное сочетание
- Исполнения IP67 и IP69k гарантируют высокую степень защиты от проникновения воды



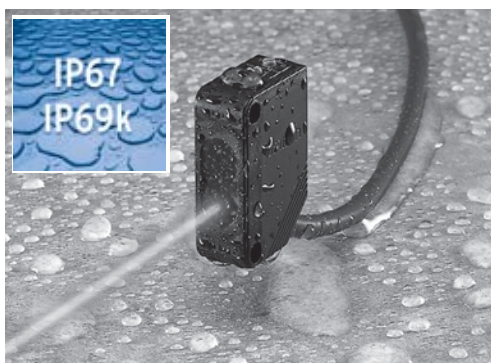
Основной режим работы



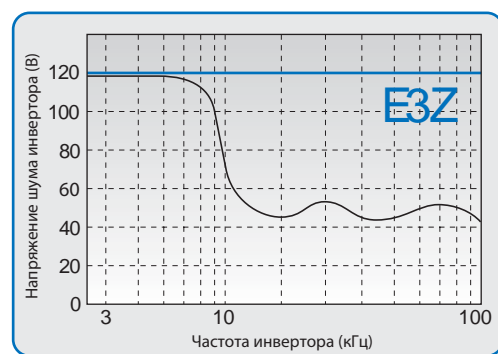
Надежность

Исключает влияние погрешностей монтажа и условий эксплуатации, тем самым повышая надежность технологической линии.

Высокая степень защиты от проникновения пыли и воды

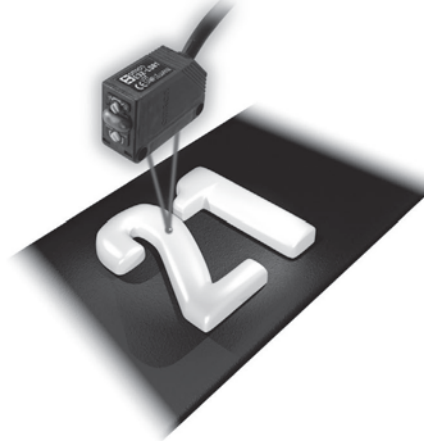


Устойчив к электромагнитным помехам, производимыми инверторами.

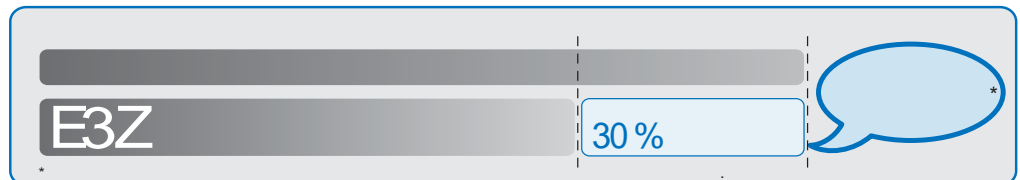


Подавление ближней зоны и подавление дальней зоны

E3Z



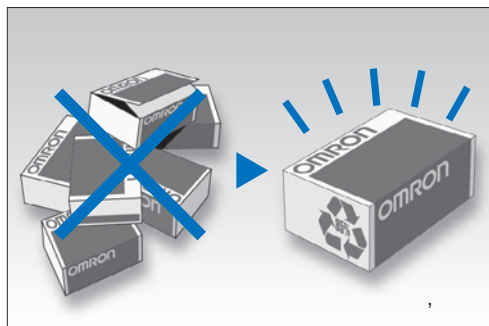
E3Z



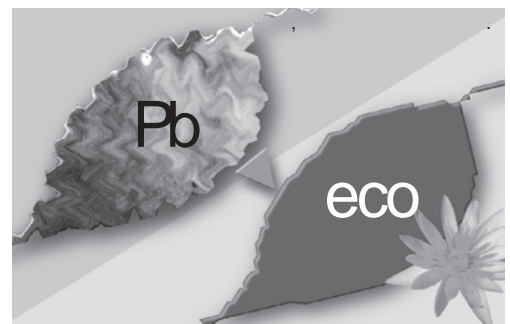
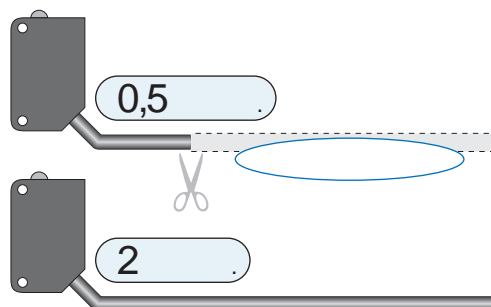
10

«

»

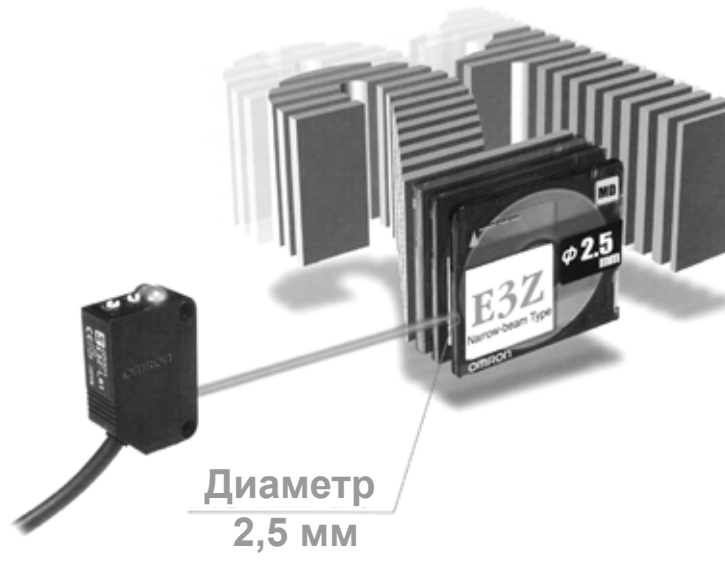


0,5





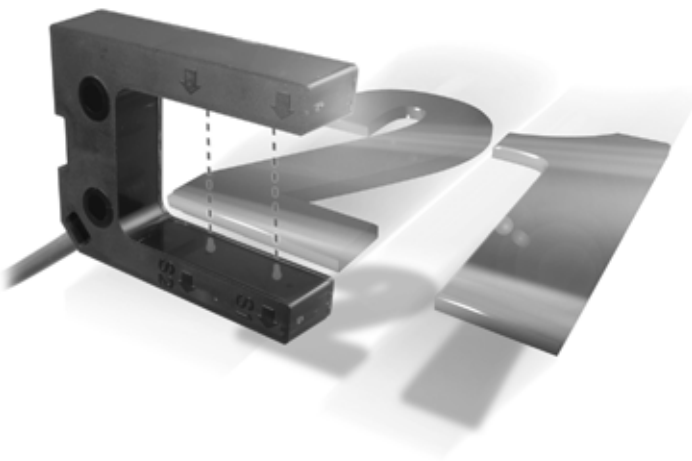
- 2,5
- 0,1
-



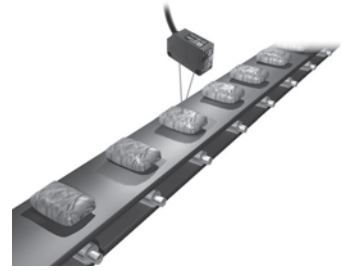
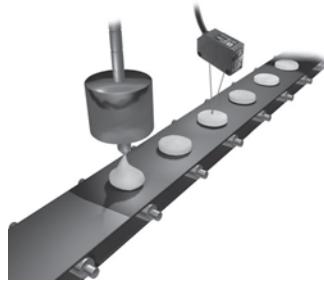
- « OMRON »,
-



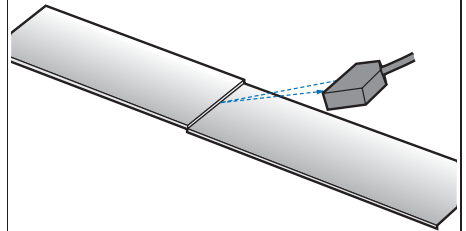
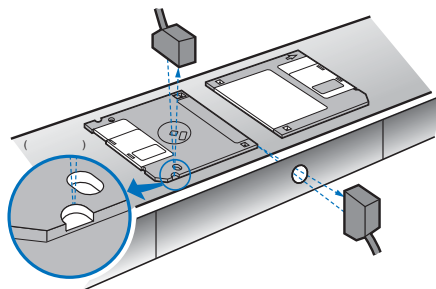
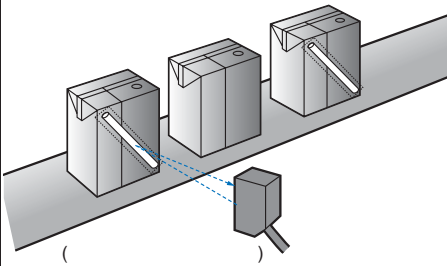
-
-
-
- " "



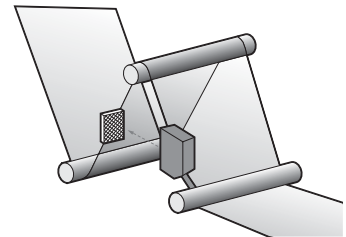
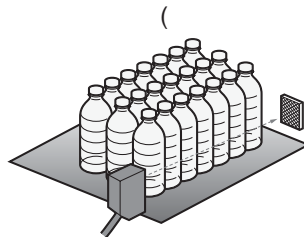
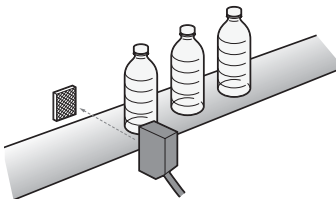
E3Z-LS



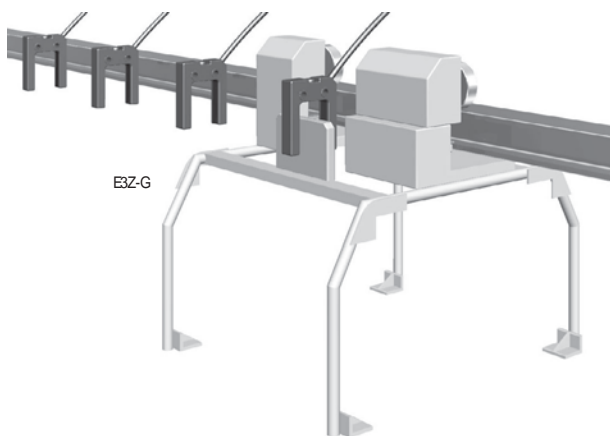
E3Z-L



E3Z-B



E3Z-G



						NPN		PNP	
		(2)*1		30			E3Z-T62	E3Z-T82	
							E3Z-T62-G0*2	E3Z-T82-G0	
							E3Z-T67	E3Z-T87	
							E3Z-T67-G0	E3Z-T87-G0	
		(2)*1		15			E3Z-T61	E3Z-T81	
							E3Z-T66	E3Z-T86	
							E3Z-T61A	E3Z-T81A	
							E3Z-T66A	E3Z-T86A	
(M.S.R)		(2)*1		4	[100]		E3Z-R61	E3Z-R81	
							E3Z-R66	E3Z-R86	
		(2)*1		5	100	()	E3Z-D61	E3Z-D81	
							E3Z-D66	E3Z-D86	
							E3Z-D62	E3Z-D82	
		(2)*1		90±30			E3Z-L61	E3Z-L81	
							E3Z-L66	E3Z-L86	
		(2)*1		20	40	200	E3Z-LS61	E3Z-LS81	
							E3Z-LS66	E3Z-LS86	
(M.S.R),		(2)*1		500	[80]		E3Z-B61	E3Z-B81	
							E3Z-B66	E3Z-B86	
							E3Z-B62	E3Z-B82	
		(2)*1		2	[100]		E3Z-B67	E3Z-B87	
							E3Z-G61	E3Z-G81	
							E3Z-G62	E3Z-G82	
							E3Z-G61-M3J	E3Z-G81-M3J	
							E3Z-G62-M3J	E3Z-G82-M3J	

*1. 0.5 " (E3Z-T61 0.5M).
 *2. " ".
 *3. " ".
 *4. (9) E39-R1S.
 *5. 12. - 1. (:E3Z-T61-M1J).

	()		()	
	E3Z-T ##	E3Z-T ## A		
0.5	50	35	0.2	E39-S65A
1-	200	150	0.4	E39-S65B
2-	800	550	0.7	E39-S65C
0.5 x 10	1	700	0.2	E39-S65D
1 x 10	2.2	1.5	0.5	E39-S65E
2 x 10	5	3.5	0.8	E39-S65F





		()*			
	3 [100](.)	E39-R1	1	E3Z-B# 1/6 E3Z-B# 2/7	
	4 [100](.)	E39-R1S	1		
	500 [80]	E39-R1S	1		
	2 [100]				
	5 [100]	E39-R2	1		
	2.5 [100]	E39-R9	1		
-	3.5 [100]	E39-R10	1	E3Z-B# 1/6 E3Z-B# 2/7	
	500 [80]	E39-R1K	1		
	2 [100]				
	1.5 [50]	E39-R3	1		
	700 [150]	E39-RS1	1		
	1.1 [150]	E39-RS2	1		
	1.4 [150]	E39-RS3	1		

: 1.
2. 0,7

		/			
3		E39-E11	2 (4)	E3Z-T## A.	

	E39-L153	1			E39-L150		
	E39-L104	1					
	9-L43	1			E39-L151		
	E39-L142	1			E39-L93 □		
	E39-L44	1					
	E39-L98	1			E39-L144	1	

: 1.
2.

M8			2	4-	XS3F-M421-402-A	
			5		XS3F-M421-405-A	
		-			2	XS3F-M422-402-A
					5	XS3F-M422-405-A
M12 (-M1J)			2	3-	XS2F-D421-DC0-A	
			5		XS2F-D421-GC0-A	
		-			2	XS2F-D422-DC0-A
					5	XS2F-D422-GC0-A

				(M.S.R)			
	NPN	E3Z-T62/T67	E3Z-T61/T66	E3Z-T61A/T66A	E3Z-R61/R66	E3Z-D61/D66	E3Z-D62/D67
	PNP	E3Z-T82/T87	E3Z-T81/T86	E3Z-T81A/T86A	E3Z-R81/R86	E3Z-D81/D86	E3Z-D82/D87
	30	15	10	4 (100)* (E39-R1S) 3 (100)* (E39-R1)	100 (100 x 100)	1 (300 x 300)	

	: . 12			.75 :		---	

	---				.20%		
	3° 15° :		3° 15° :		2° 10°		---
()	(870)	(860)	(700)	(680)	(860)		
	12...24 = ±10%; (): .10%						
	:15 ; :20			.30			
	2); :26,4 =; :100 (:NPN PNP); « = » :						
BGS/ FGS	---						
	2 :			: .1			
	: .3000 , : .10000						
	: -25°C 55°C; : -40°C 70°C()						
	: . 35% 85%; : . 35% 95%()						
	20 500 =						
	1000 ~,50/60 , 1						

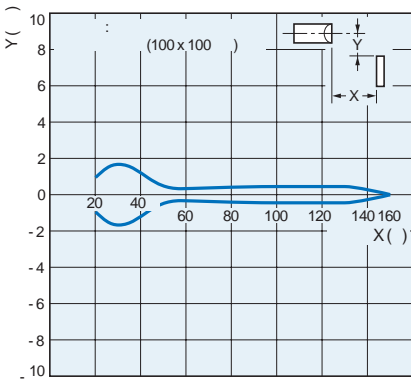
		(M.S.R)			
E3Z-L61/66	E3Z-LS61/66	E3Z-B61/66	E3Z-B62/67	E3Z-G61	E3Z-G62
E3Z-L81/86	E3Z-LS81/86	E3Z-B81/86	E3Z-B82/87	E3Z-G81	E3Z-G82
90 ± 30 (100 x 100)	BGS 20 FGS (100 x 100) : (100 x 100) : (100 x 100) : .200 .160	500 (80) * (E39-R1S)	2 (100) * (E39-R1S)	25	1 2
---	(100 x 100) : 40 200 (100 x 100) : 40 160	---	---	---	---
«	.10%	---	---	---	---
»		---	---	---	---
2,5 (90)	---	---	---	---	---
---	---	500 (65)	---	---	---
.0,1 ()	---	---	---	---	---
---	---	---	---	---	---
(650)	(680)	(660)	(860)		
12...24 = ±10%;	() : .10%				
.30			.25 A	.40	
	:26,4 =; :NPN PNP);	:100 (. « . = » « . = »()	:2);		
---	BGS FGS: Vcc	GND	---		
	: .1				
	,5		---		
	: .3000 , : .10000				
	: -25°C 55°C; : -40°C 70°C()				
	: . 35% 85%; : . 35% 95%()				
20 500 =					
1000 ~,50/60 , 1					

					(M.SR)		
	NPN	E3Z-T62/T67	E3Z-T61/T66	E3Z-T61A/T66A	E3Z-R61/R66	E3Z-D61/D66	E3Z-D62/D67
	PNP	E3Z-T82/T87	E3Z-T81/T86	E3Z-T81A/T86A	E3Z-R81/R86	E3Z-D81/D86	E3Z-D82/D87
		10...55	1,5	300 / 2	2	X, Y Z	
		: 500 / 2 3			X, Y Z		
		IEC 60529 IP67, IP69k		DIN 40050,	9		
		(: 2 / 500) / M8					
		(), (). [: ()].					
()	(2)	.120			65		
		30			.20		
		(PBT)					
) (

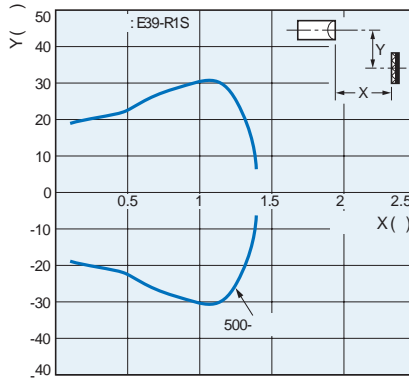
		(M.S.R)			
E3Z-L61/66	E3Z-LS61/66	E3Z-B61/66	E3Z-B62/67	E3Z-G61	E3Z-G62
E3Z-L81/86	E3Z-LS81/86	E3Z-B81/86	E3Z-B82/87	E3Z-G81	E3Z-G82
10...55 ,	1,5	2	X, Y Z		
:500 / ² 3		X, Y Z			
IEC 60529 IP67				IEC 60529 IP64	
(:2 /500)/ M8				(: /500)/ :	
(), ()				(:300)	
()				()	
.65		65			
.20				30	
(PBT)				- (ABS)	
()					

()

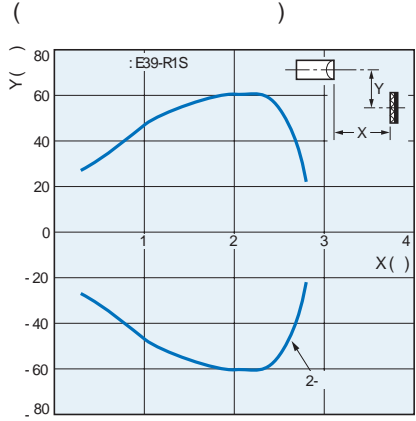
E3Z-L



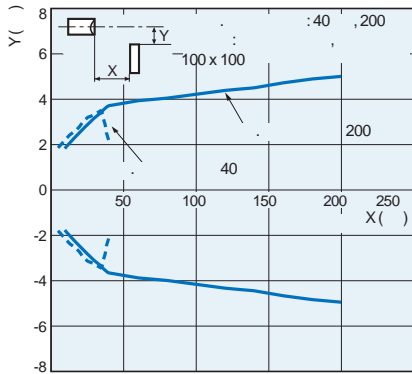
E3Z-B # 1/B# 6 + E39-R1S



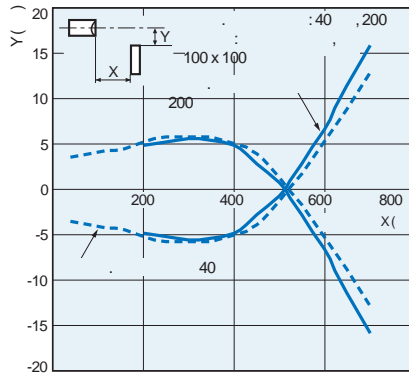
E3Z-B # 2/B# 7 + E39-R1S



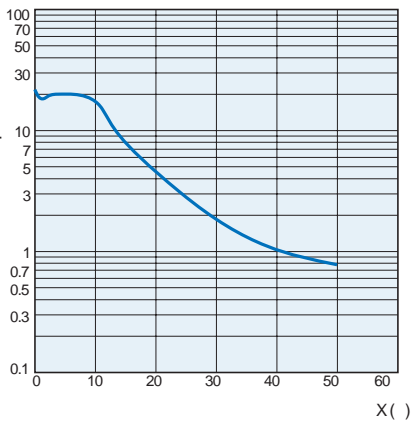
E3Z-LS [BGS]



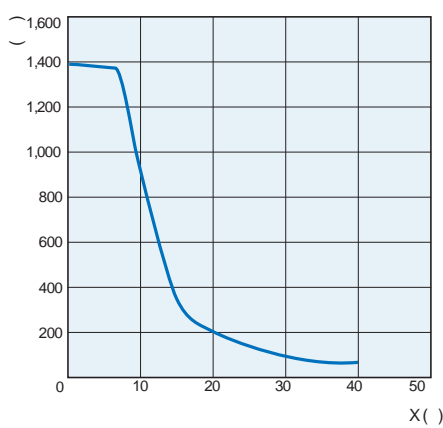
E3Z-LS [FGS]



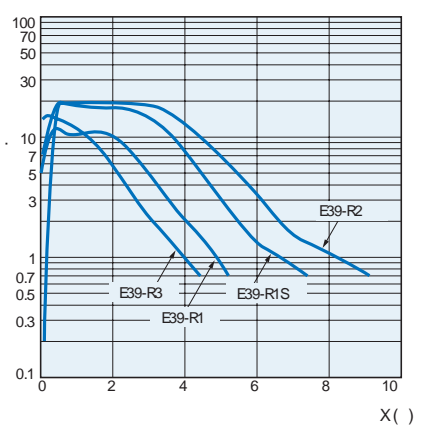
E3Z-T # 1(T# 6)



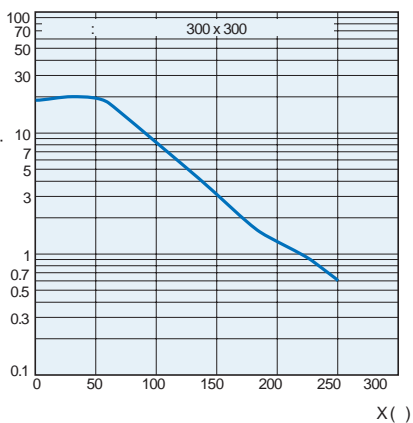
E3Z-T# A



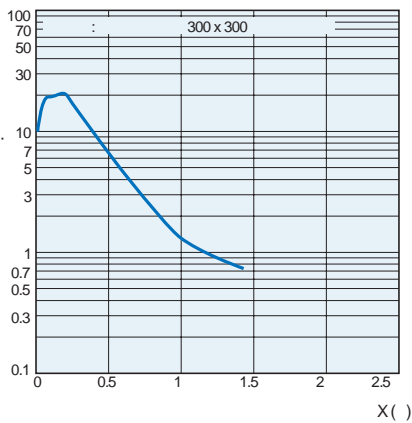
E3Z-R# 1(R# 6) +



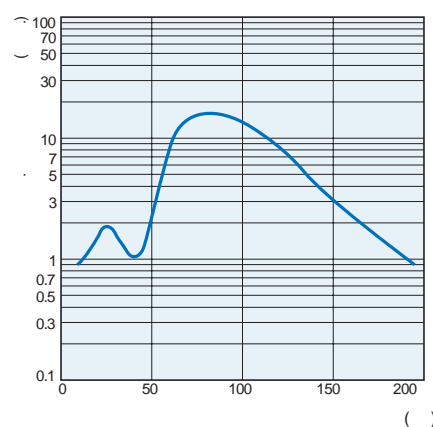
E3Z-D # 1(D# 6)



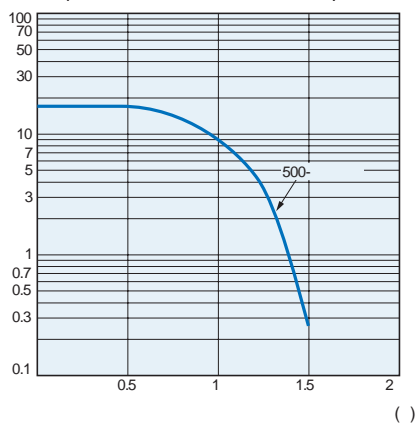
E3Z-D# 2(D# 7)



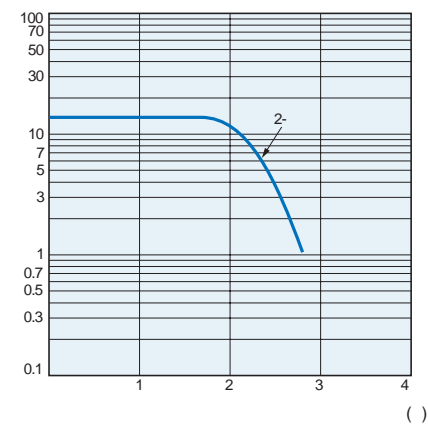
E3Z-L



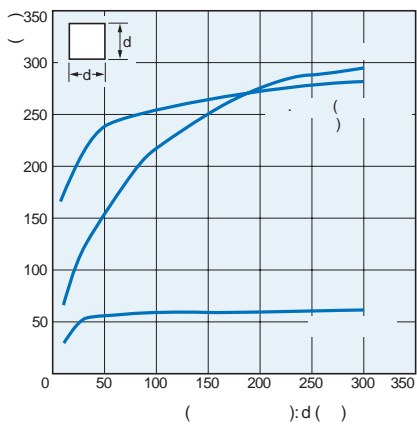
E3Z-B # 1/B# 6 + E39-R1S



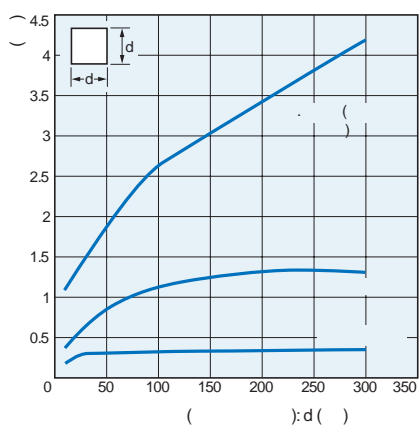
E3Z-B # 2/B# 7 + E39-R1S



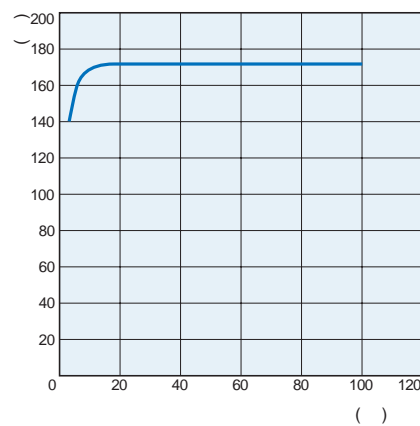
E3Z-D # 1(D# 6)



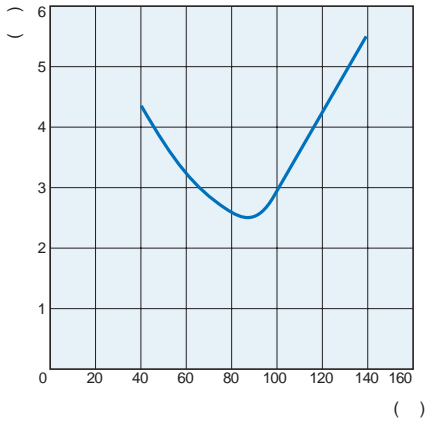
E3Z-D# 2(D# 7)



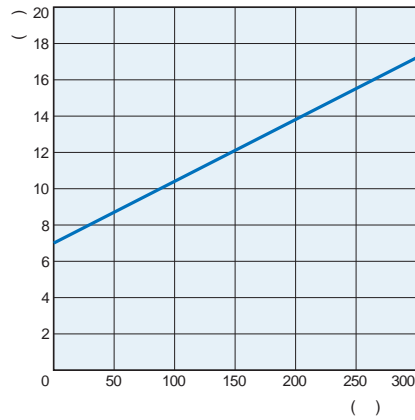
E3Z-L



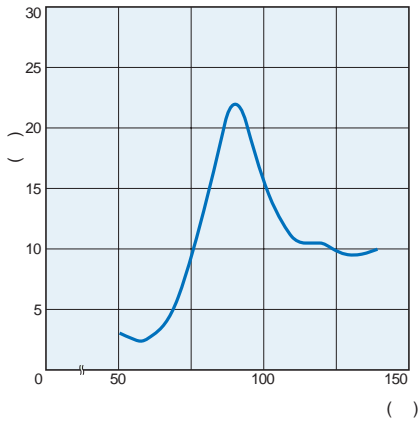
E3Z-L



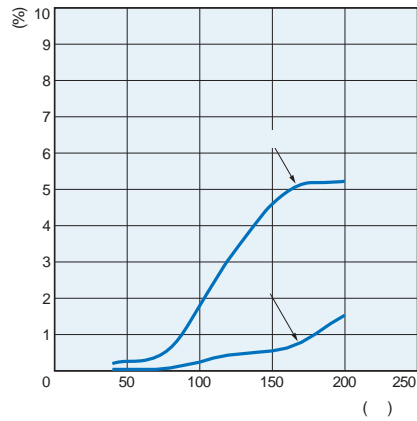
E3Z-LS



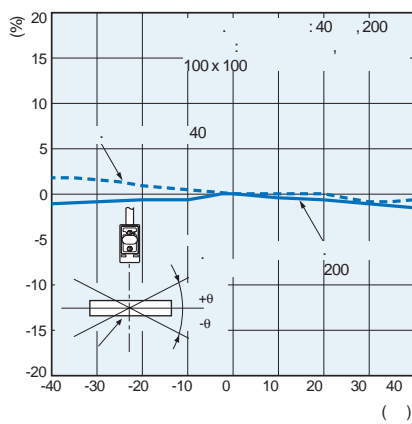
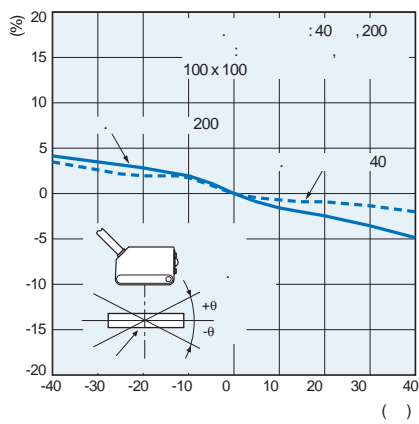
E3Z-L



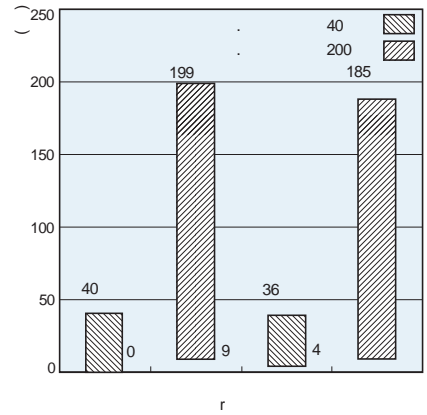
E3Z-LS



E3Z-LS

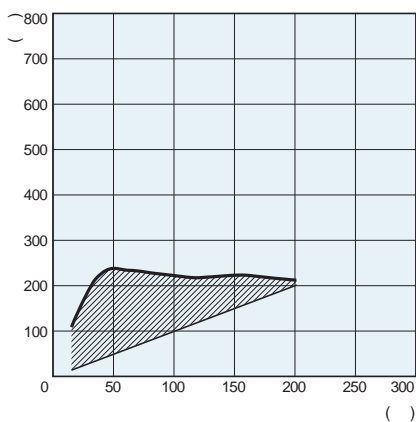
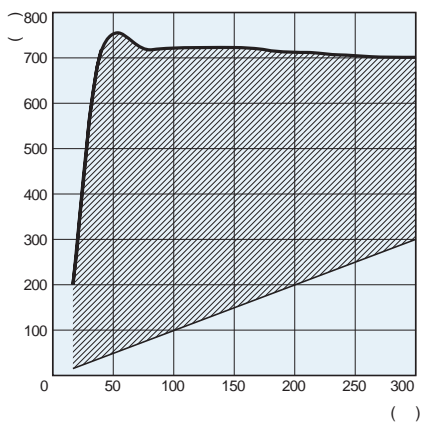


E3Z-LS



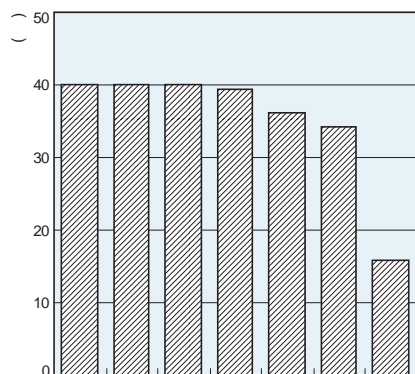
FGS()

E3Z-LS

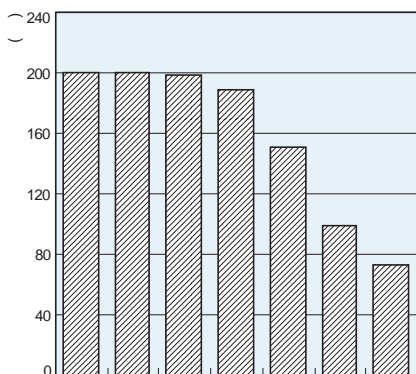


E3Z-LS

40



200

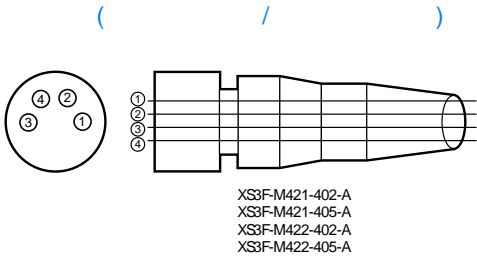


NPN

<p>E3Z-T61 E3Z-T66 E3Z-T61A E3Z-T66A E3Z-R61 E3Z-R66 E3Z-D61 E3Z-D66 E3Z-D62 E3Z-D67 E3Z-L61 E3Z-L66 E3Z-B61 E3Z-B62 E3Z-B66 E3Z-B67 E3Z-G61</p>	<p>« . = » ()</p>		<p>(« . = »)</p>	
	<p>« = » ()</p>		<p>(« = »)</p>	
<p>E3Z-LS61 E3Z-LS66</p>	<p>« . = » ()</p>		<p>(« . = »)</p>	
	<p>« = » ()</p>		<p>(« = »)</p>	
	<p>« . = » ()</p>		<p>(« . = »)</p>	
	<p>« = » ()</p>		<p>(« = »)</p>	
<p>E3Z-G62</p>	<p>« . = » ()</p>		<p>(« . = »)</p>	
	<p>« = » ()</p>		<p>(« = »)</p>	

PNP

<p>E3Z-T81 E3Z-T86 E3Z-T81A E3Z-T86A E3Z-R81 E3Z-R86 E3Z-D81 E3Z-D86 E3Z-D82 E3Z-D87 E3Z-L81 E3Z-L86 E3Z-B81 E3Z-B82 E3Z-B86 E3Z-B87 E3Z-G81</p>	<p>« . = » ()</p> <p>« = » ()</p>		<p>L ON « . = »</p> <p>D ON « = »</p>	<p>10..24 =</p> <p>100 A</p> <p>0</p> <p>2</p>
<p>E3Z-LS81 E3Z-LS86</p>	<p>« . = » ()</p> <p>« = » ()</p>		<p>L ON « . = »</p> <p>D ON « = »</p>	<p>10..24 =</p> <p>100 A</p> <p>0</p> <p>FGS</p> <p>BGS</p> <p>BGS (3), FGS (2)</p> <p>(2), (2), (1)</p>
<p>E3Z-G82</p>	<p>« . = » ()</p> <p>« = » ()</p>		<p>L ON « . = »</p> <p>D ON « = »</p>	<p>12..24 =</p> <p>100 A</p> <p>100 A</p> <p>0</p> <p>S1, S2</p>



			Standard	E3Z-LS	E3Z-G62/82
DC		A			(+)
		B	---	BGS/ FGS	(S2) ²
		C			(0)
		D			¹ (S1)

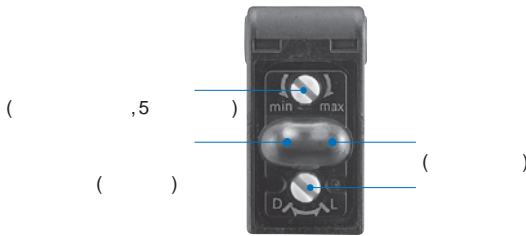
E3Z-T ##
E3Z-T ## A

E3Z-D ##
E3Z-L ##

E3Z-R ##
E3Z-B ##

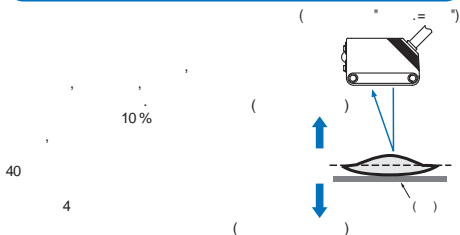


E3Z-LS ##

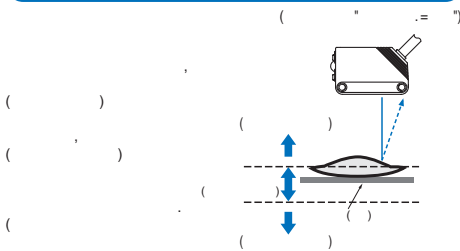


BGS/FGS
E3Z-LS

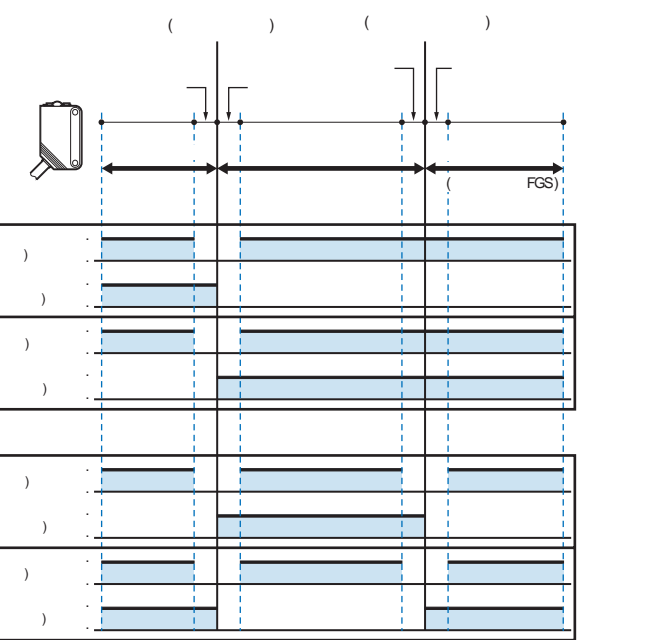
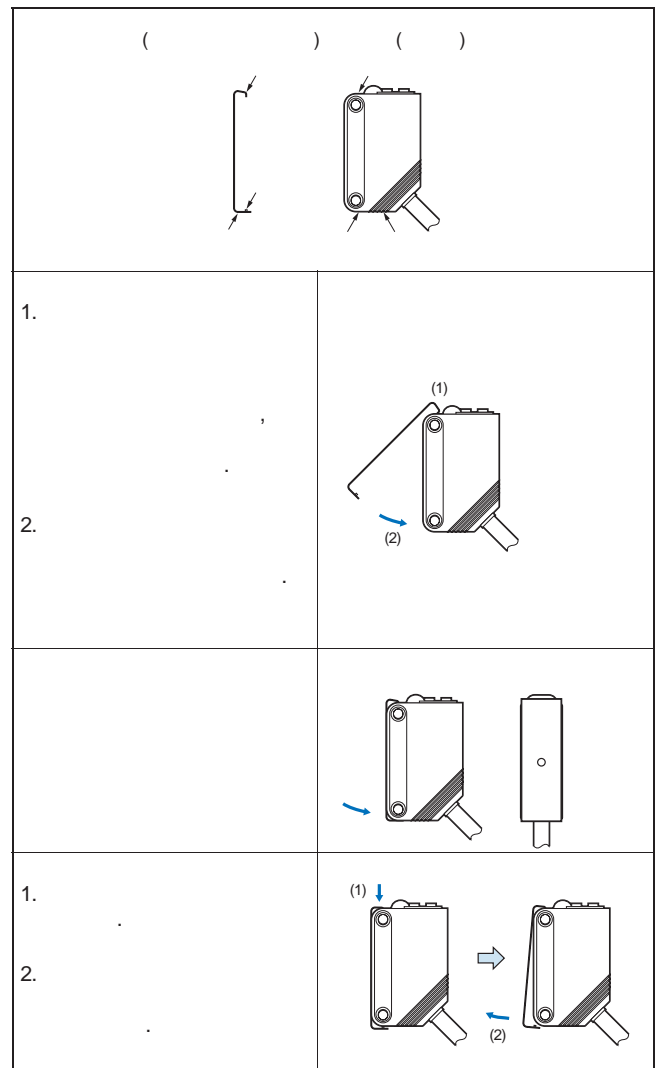
BGS ()

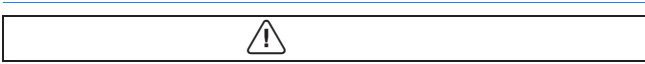


FGS ()



(: E39-S65A/B/C/D/E/F)





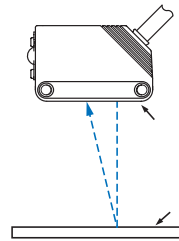
(100)

M3.

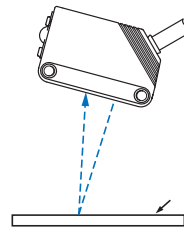
0,54

M8

E3Z-LS

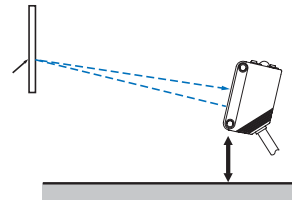


5° - 10°



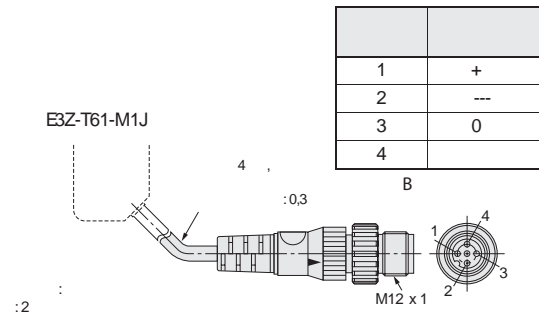
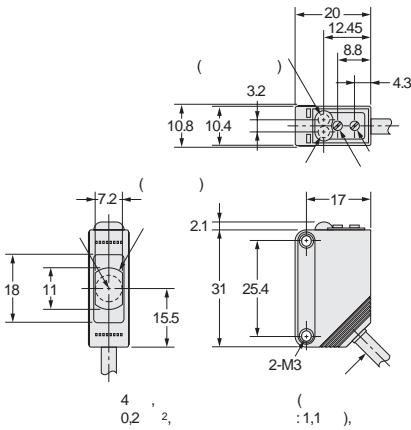
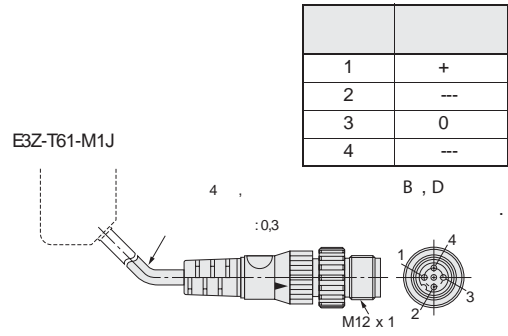
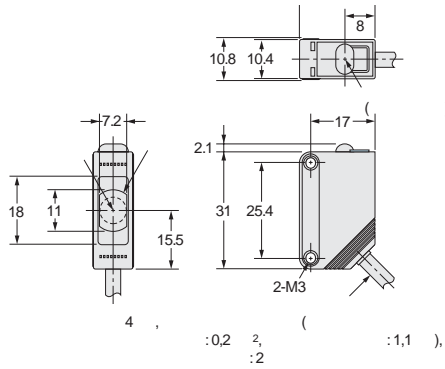
100

FG() G()-

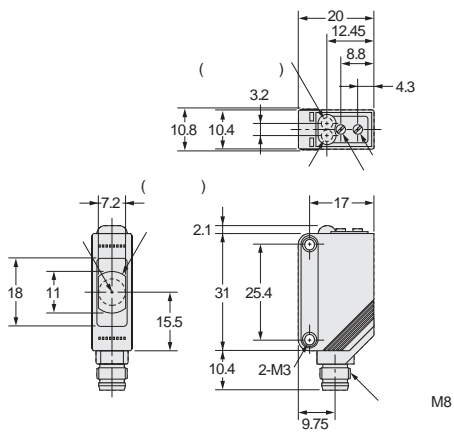
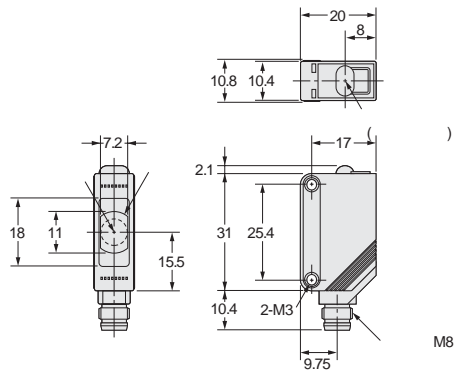


(:)

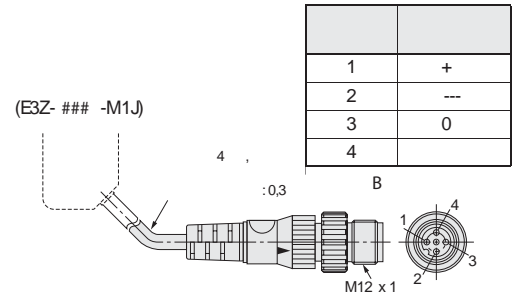
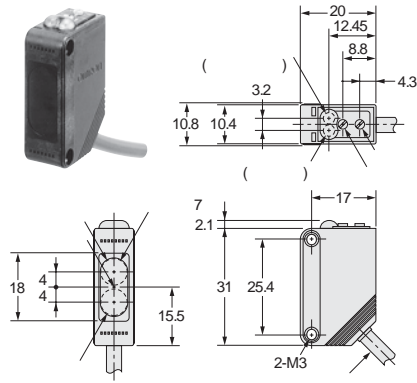
E3Z-T61
E3Z-T81
E3Z-T61A



E3Z-T66
E3Z-T86
E3Z-T66A



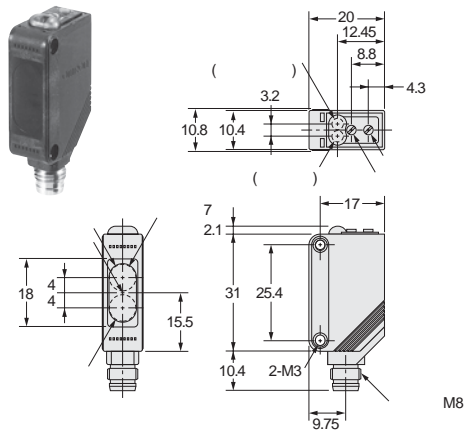
- E3Z-B61
- E3Z-B62
- E3Z-B81
- E3Z-B82
- E3Z-R61
- E3Z-R81



- E3Z-D61
- E3Z-D81
- E3Z-D62
- E3Z-D82
- E3Z-L61
- E3Z-L81

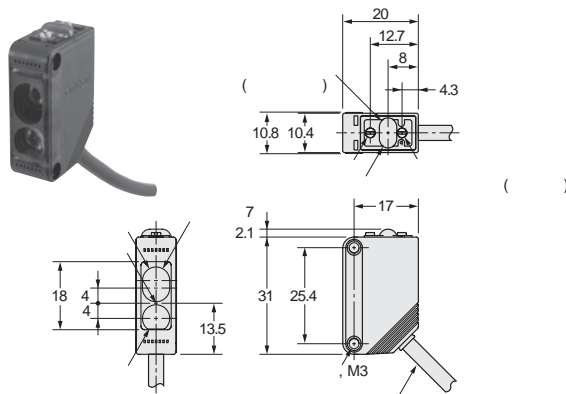
4 , 0.2 2, (:1,1), :2

- E3Z-B66
- E3Z-B67
- E3Z-B86
- E3Z-B87
- E3Z-R66
- E3Z-R86



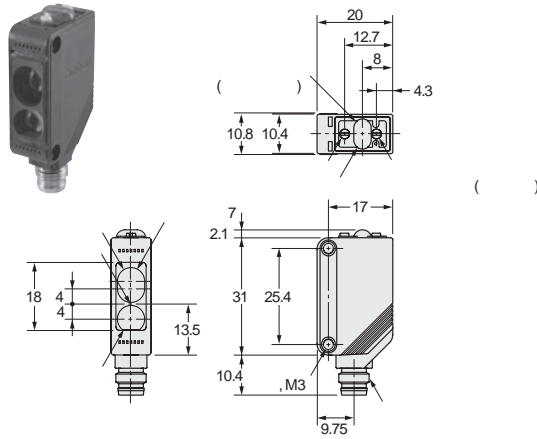
- E3Z-D66
- E3Z-D86
- E3Z-D67
- E3Z-D87
- E3Z-L66
- E3Z-L86

- E3Z-LS61
- E3Z-LS81

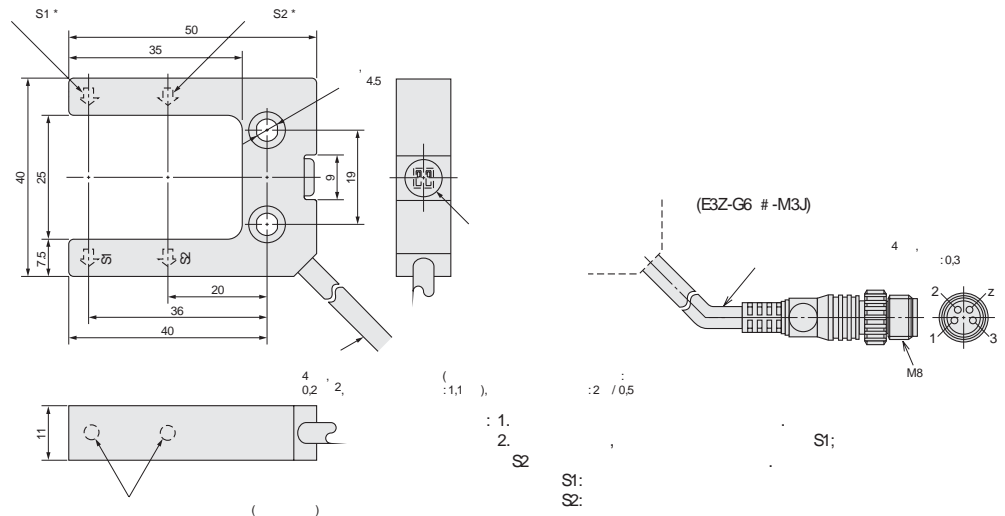


4 , 0.2 2, (:1,1), :2 /0.5

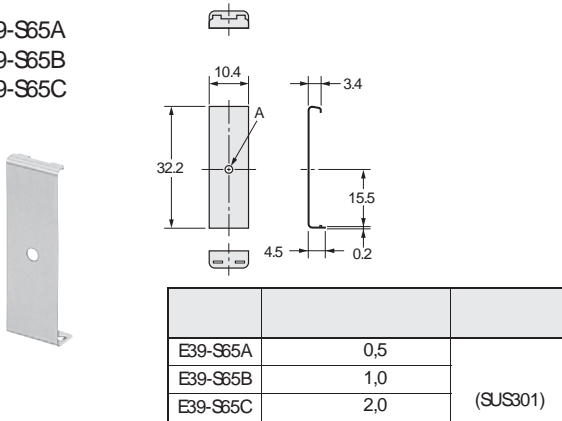
E3Z-LS66
E3Z-LS86



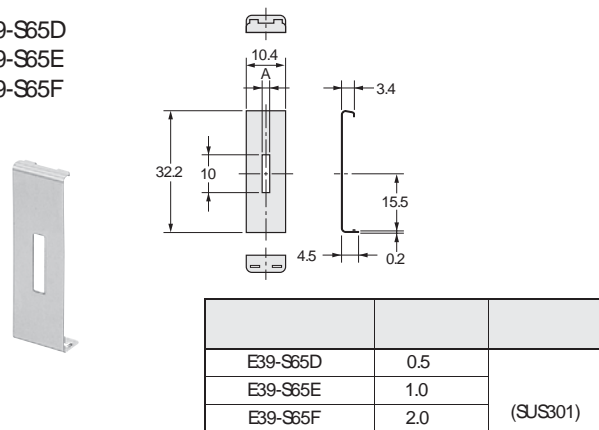
E3Z-G



E39-S65A
E39-S65B
E39-S65C



E39-S65D
E39-S65E
E39-S65F



:0,03937. :0,03527.

Cat. No. E701-RU2-01-X

, 127137
, .26
: +7 495 648 94 50
: +7 495 648 94 51
www.industrial.omron.ru
omron_russia@eu.omron.com