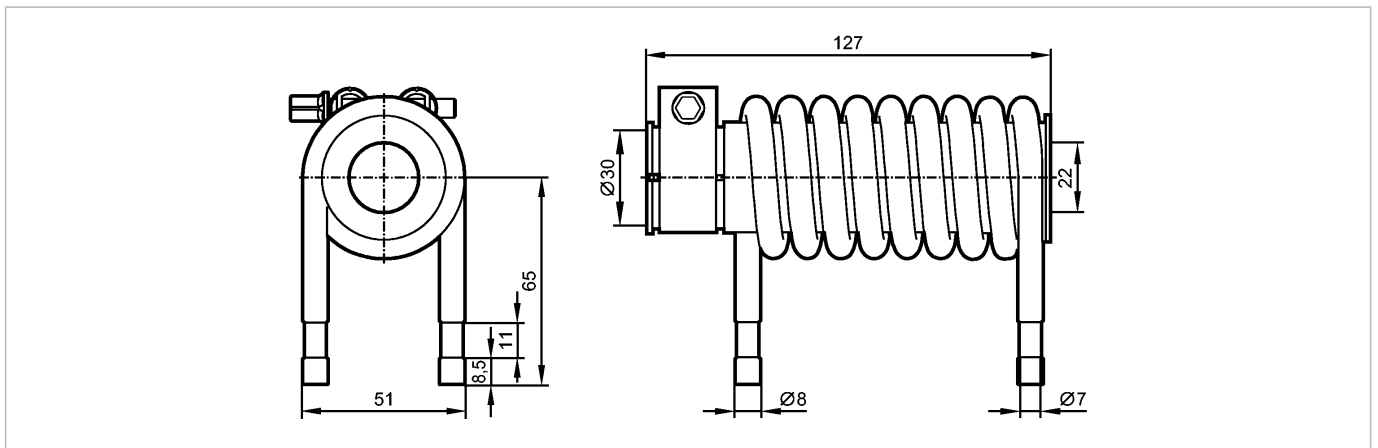


**E35068**

COOLING JACKET

Принадлежности



**Характеристики**

Охлаждающая рубашка

для инфракрасных датчиков температуры TWxxxx, исполнение M30

**Область применения**

Применение

Sensorkühlung (Luft oder Wasser)

**Условия эксплуатации**

Предел прочности по давлению

[бар]

6

## E35068

COOLING JACKET

Принадлежности

### Механические данные

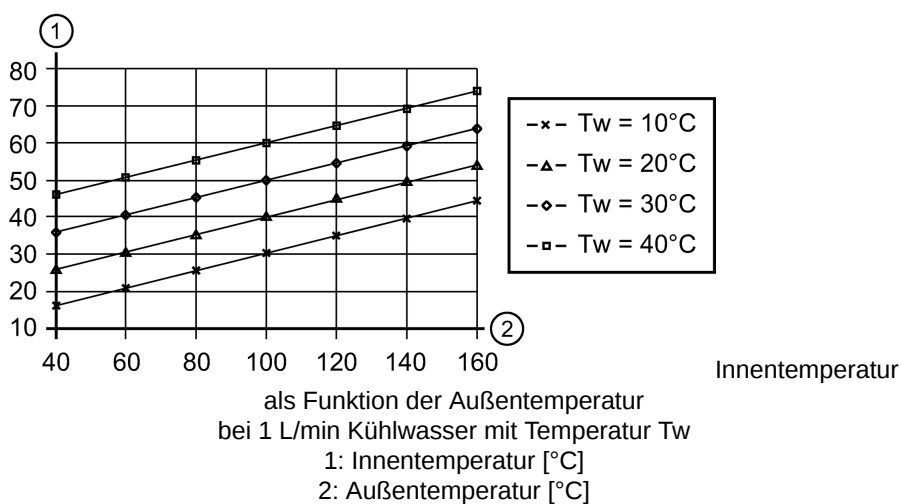
Исполнение	для типов TW
Материал	1.4301 (V2A / 304)
Вес [kg]	0,484
Скорость потока	1.0 l/min (empfohlen)

А . М о н т а ж  
В. Эффективность охлаждения

А.



В.



### Примечания

Упаковочная величина	[штука]	1
----------------------	---------	---