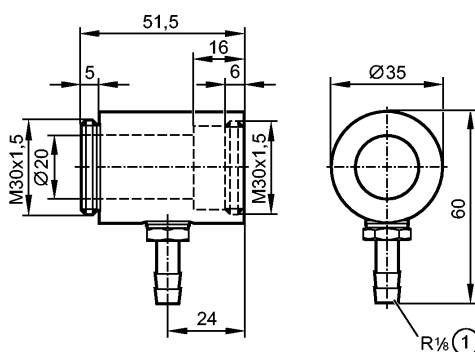


E35063

AIR PURGE

Принадлежности



1: Schlauchtülle für Schlauch mit lichter Weite 8-9 mm

Характеристики

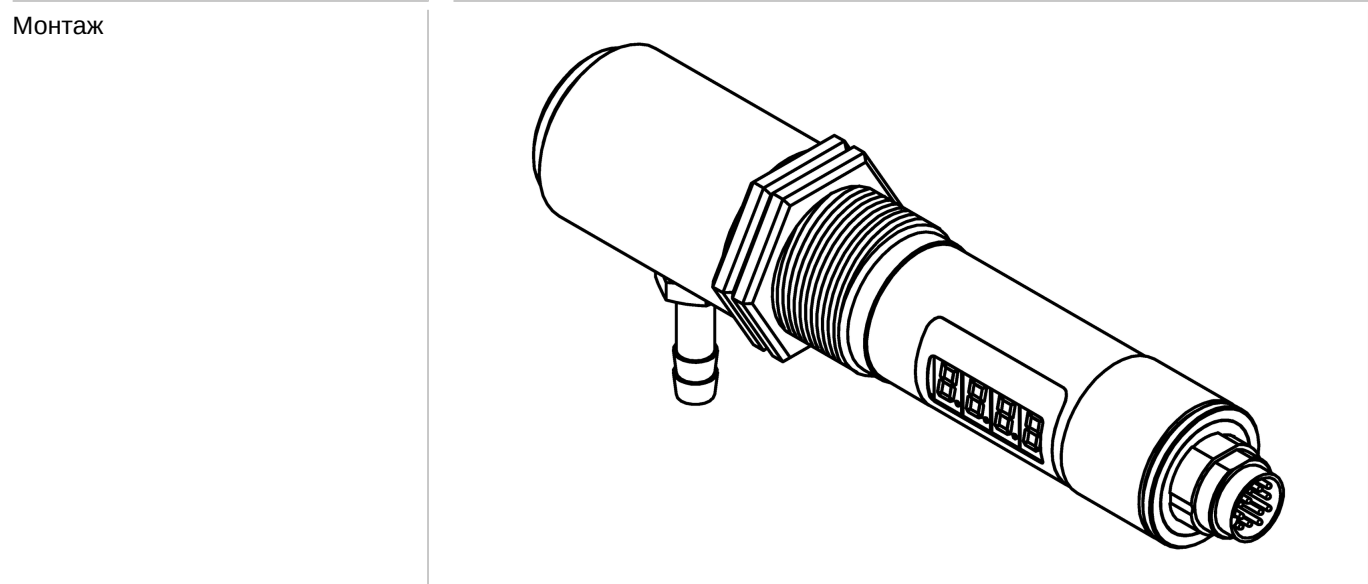
Насадка для обдува оптики
для инфракрасных датчиков температуры TWxxxx, исполнение M30

Область применения

Применение: Защита от загрязнения линз

Механические данные

Исполнение	для типов TW
Материал	нерж. сталь V2A (1.4305) (303S22); латунь; уплотнительное кольцо: алюминий
Вес [kg]	0,206
Электрическое подсоединение	Соединение для сжатого воздуха R1/8"
Давление воздуха	≤ 6 bar



Примечания

Упаковочная величина [штука]	1
------------------------------	---