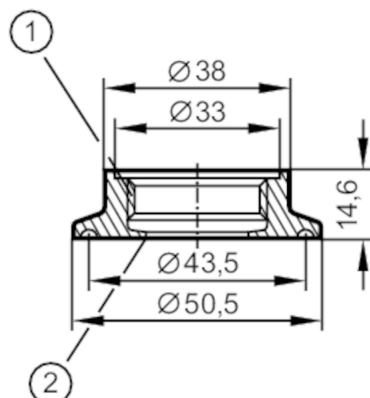




Присоединительный адаптер Tri-Clamp

ADA IFM-CLAMP ISO2852/1-1.5



- 1 Резьба ASEPTOFLEX
2 Кромка уплотнения Aseptoflex

EC 1935/2004 FCM FDA

Приложение	
Предел прочности по давлению [bar]	16
Испытания / одобрения	
Директива по оборудованию под давлением	Возможная классификация в соответствии с PED зависит от применения и должна проводиться пользователем / оператором.
Инструкции по безопасной эксплуатации	Совместимость среды и материала продукта необходимо проверить во всех применениях.
Механические данные	
Вес [g]	127
Материал	нерж. сталь (1.4404 / 316L)
Соединение датчика	Aseptoflex
Подключение к процессу	Clamp 1-1,5" ISO 2852
Характеристика поверхности Ra/Rz частей в контакте со средой	0,4 / 4
Примечания	
Упаковочная величина	1 шт.