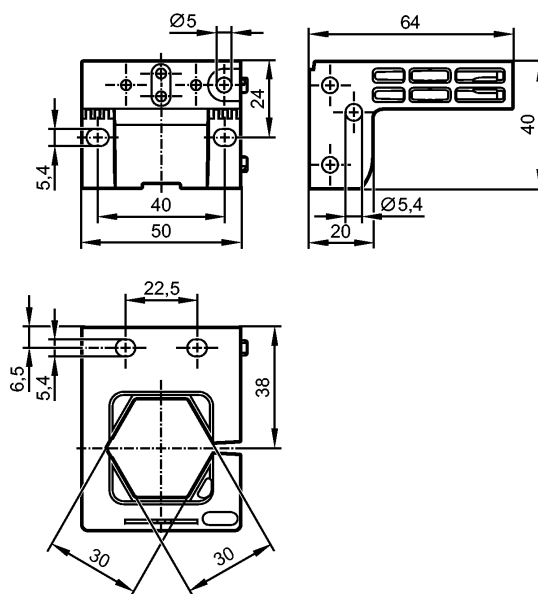


**E30421**

UNIVERSAL MOUNTING BRACKET

Принадлежности



**Характеристики**

Угловой кронштейн

**Механические данные**

Материал	PA66-(GF25+M15)
Вес [kg]	0,04

**Принадлежности**

Принадлежности (входят в комплект)	1 винт с внутренним шестигранником M5 x 40; 1 гайка M5; 3 винта с крестообразной головкой 3 мм
------------------------------------	--

**Примечания**

Упаковочная величина [штука]	1
------------------------------	---