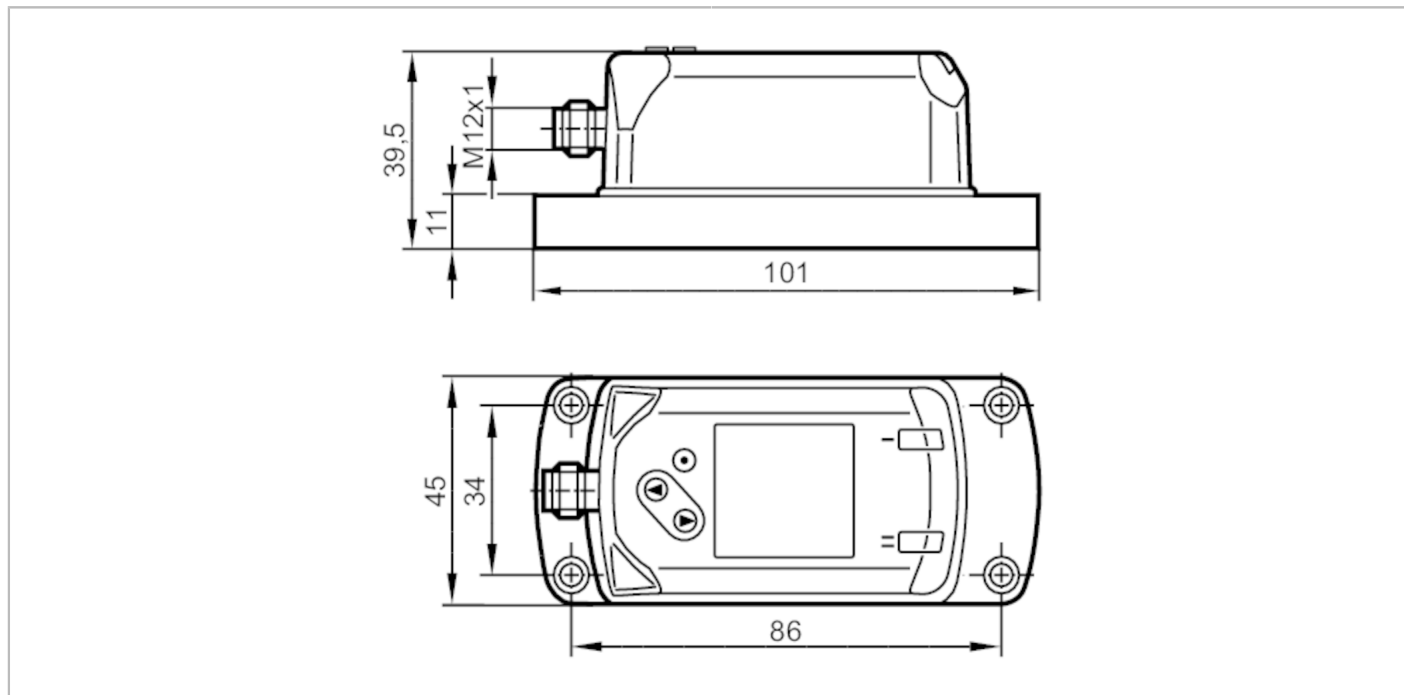


E30391



Дисплей с IO-Link

IO-Link DISPLAY 1,44"



Электронные данные

Рабочее напряжение [V]	18...30 DC
Потребление тока [mA]	< 47
Мин. сопротивление изоляции [MΩ]	100; (500 V DC)
Класс защиты	III
Защита от переплюсовки	да

Программное обеспечение / Программирование

выбор параметров	дисплей, индикация (изображение, текст, QR-код)
------------------	---

интерфейсы

Коммуникационный интерфейс	IO-Link
Способ передачи	COM2 (38,4 kBaud)
IO-Link проверка	1.1
Стандарт SDCI	IEC 61131-9
IO-Link ID прибора	681 d / 00 02 A9 h
Профили	Smart Sensor: Process Data Variable; Device Identification, Device Diagnosis
SIO режим	нет
Нужный тип порта	A
Бинарные рабочие данные	6
Миним. время рабочего цикла [ms]	8,4

E30391



Дисплей с IO-Link

IO-Link DISPLAY 1,44"

Условия эксплуатации		
Температура окружающей среды [°C]		0...60
Температура хранения [°C]		-20...80
Степень защиты		IP 65; IP 67
Испытания / одобрения		
ЭМС	DIN EN 61000-6-2	
	DIN EN 61000-6-4	
Ударопрочность	DIN EN 60068-2-27	20 г (11 ms)
Вибропрочность	DIN EN 60068-2-6	20 г (10...50 Hz)
MTTF [годы]		5,63
Механические данные		
Вес [g]		183,4
материал	нерж. сталь (1.4404 / 316L); PC; PBT-GF30; PPS; FKM; PA 6.6-GF30	
Дисплей / Элементы управления		
Дисплей	Цветной дисплей	1,44 "
	Количество пикселей	128 x 128
		2 x светодиод, жёлтый
Примечания		
Упаковочная величина		1 шт.
электрическое подключение		
Разъем: 1 x M12; Контакты: позолоченый		