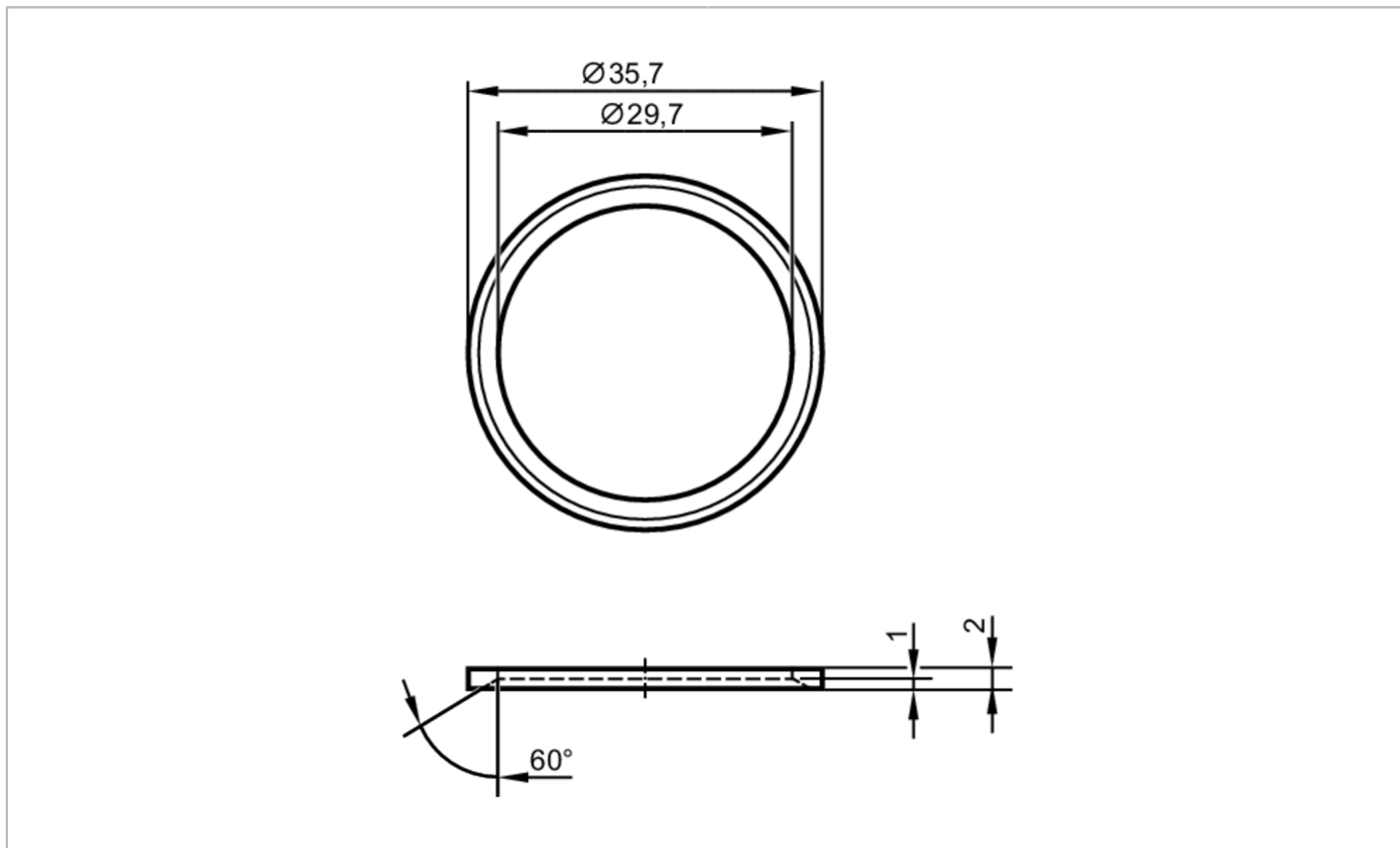


# E30146



## Прокладка

SEAL RING DIN3869 G1 FPM



### Механические данные

Вес	[g]	12,3
материал		FKM

### Примечания

Упаковочная величина		10 шт.
----------------------	--	--------