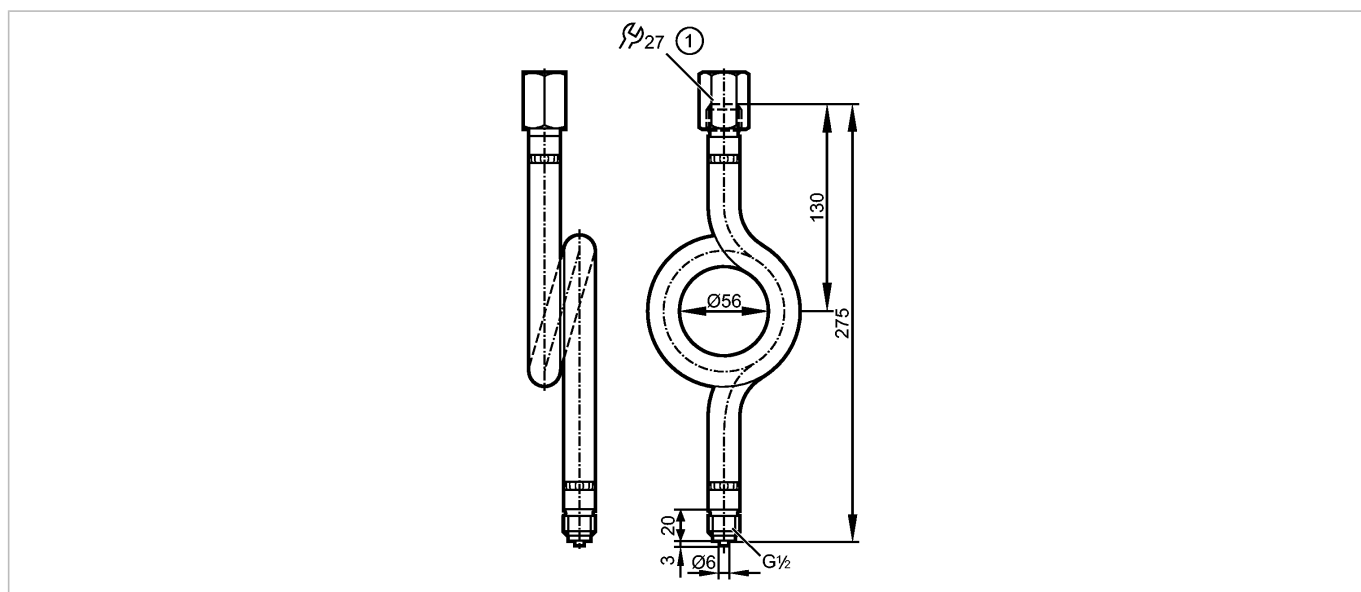


**E30141**

SIPHON TUBE G1/2

Принадлежности

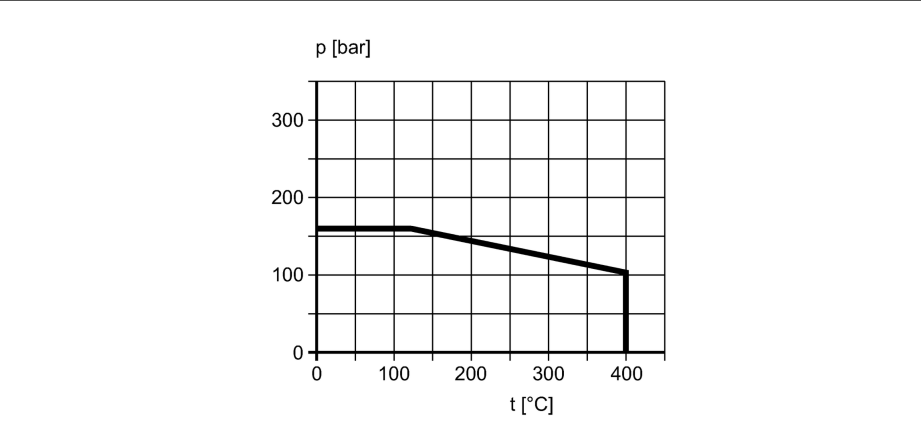


**Характеристики**

Сифон

**Область применения**

Betriebsdruck (p) / Betriebstemperatur vor dem Wassersackrohr (t)



**Испытания / одобрения**

Директива по оборудованию под давлением

Статья 3, абзац 3 - инженерно-техническая практика

**Механические данные**

Подключение к процессу для приборов с резьбовым соединением	G 1/2
Материал	сталь (1.0345)
Вес [kg]	0,755

**Принадлежности**

Принадлежности (входят в комплект) 2 уплотнителя (PTFE)

**Примечания**

Упаковочная величина [штука] 1