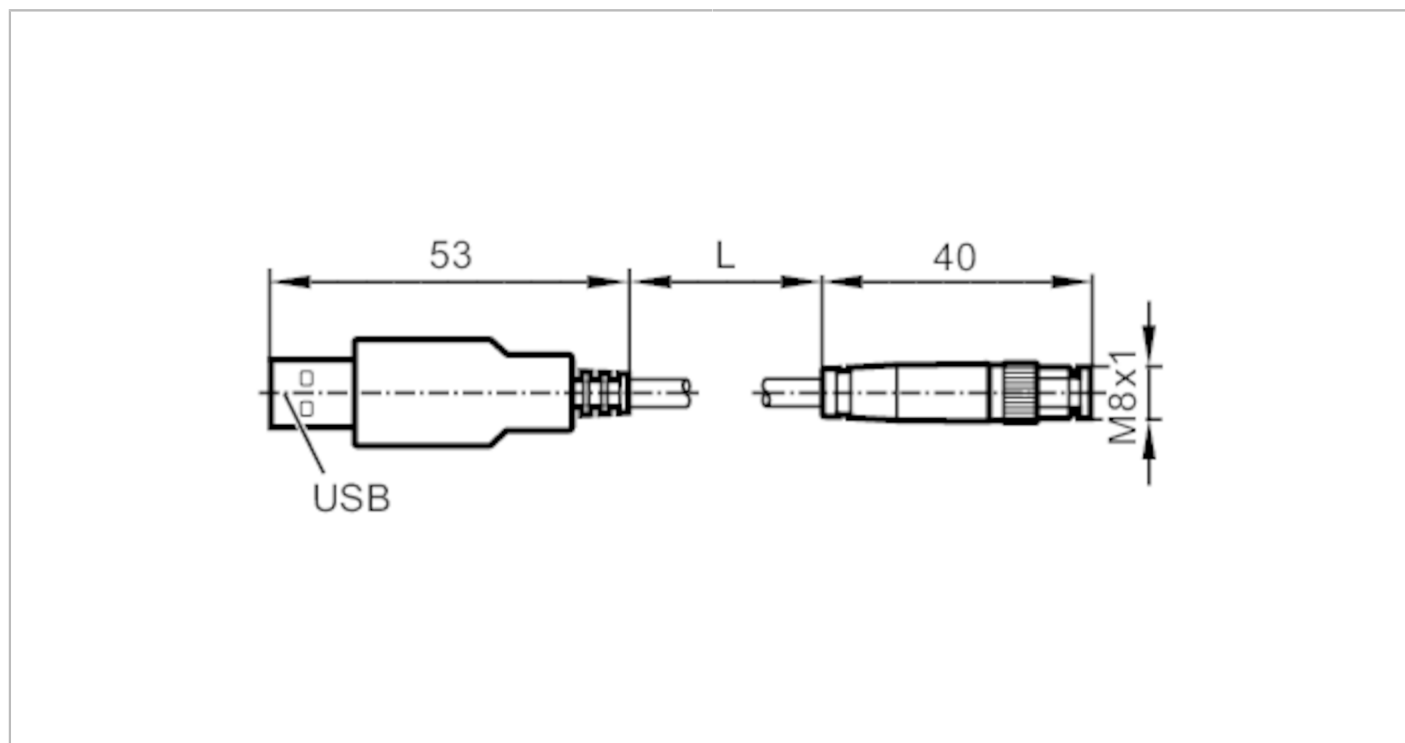


# E30136



## USB-кабель

USB M8 CABLE



### Механические данные

Вес	[g]	172,4
Материал накладной гайки		латунь

### Примечания

Упаковочная величина		1 шт.
----------------------	--	-------

### электрическое подключение

Кабель: 5 м, PVC (поливинилхлорид), Ø 5 mm

### электрическое подключение - разъем M8

1	L+
2	USB_M
3	L-
4	USB_P

Разъем: 1 x M8, прямой; Блокировка: латунь, никелированн.



# E30136



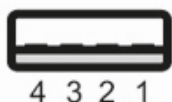
## USB-кабель

USB M8 CABLE

### электрическое подключение - разъем USB

1	L+
2	USB_M
3	USB_P
4	L-

Разъем: 1 x USB, прямой



### Соединение

