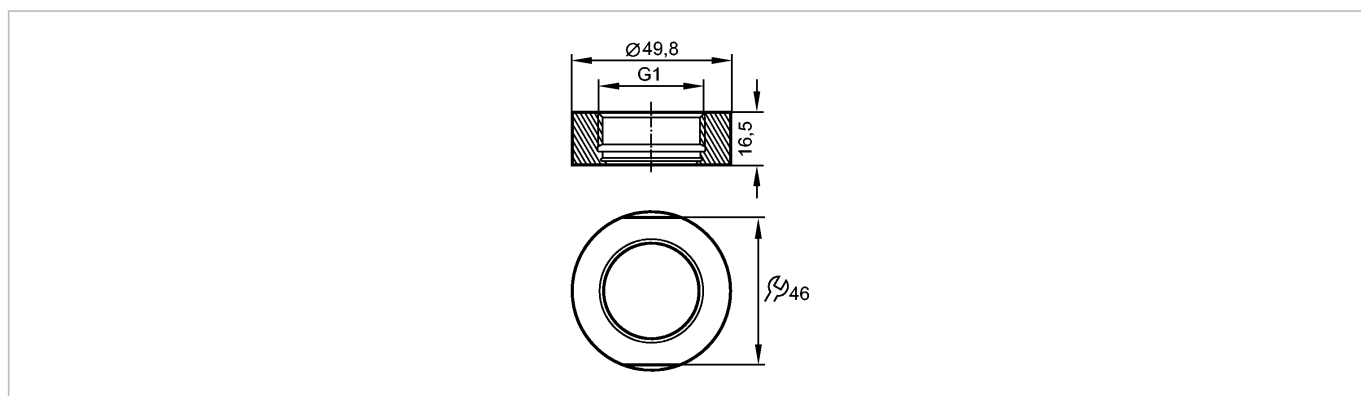


E30122

WELDING ADAPT D50/G1

Принадлежности



EC 1935/2004 EHEDG Certified 

Made in Germany

Характеристики	
Вварной адаптер	
Ø 50 mm	
для датчиков с адаптером Aseptoflex Vario	
Уплотнение с помощью уплотнительного кольца	
Условия эксплуатации	
Предел прочности по давлению [бар]	80; для соединения датчик - адаптер
Механические данные	
Подключение к процессу	Вварной адаптер D50
для приборов с резьбовым соединением	Aseptoflex Vario
Уплотнение	с уплотнительным кольцом
Материал	V4A / 316L / 1.4435
Характеристика поверхности Ra / Rz в контакте со средой	0,4 / 4
Вес [kg]	0,189
Принадлежности	
Принадлежности (входят в комплект)	О-кольцо 24 x 2 (EPDM), по стандарту FDA
Принадлежности (дополнительные)	О-кольцо 24 x 2 (FKM), соответствует требованиям стандарта FDA, номер для заказа E30123
Примечания	
Упаковочная величина [штука]	1