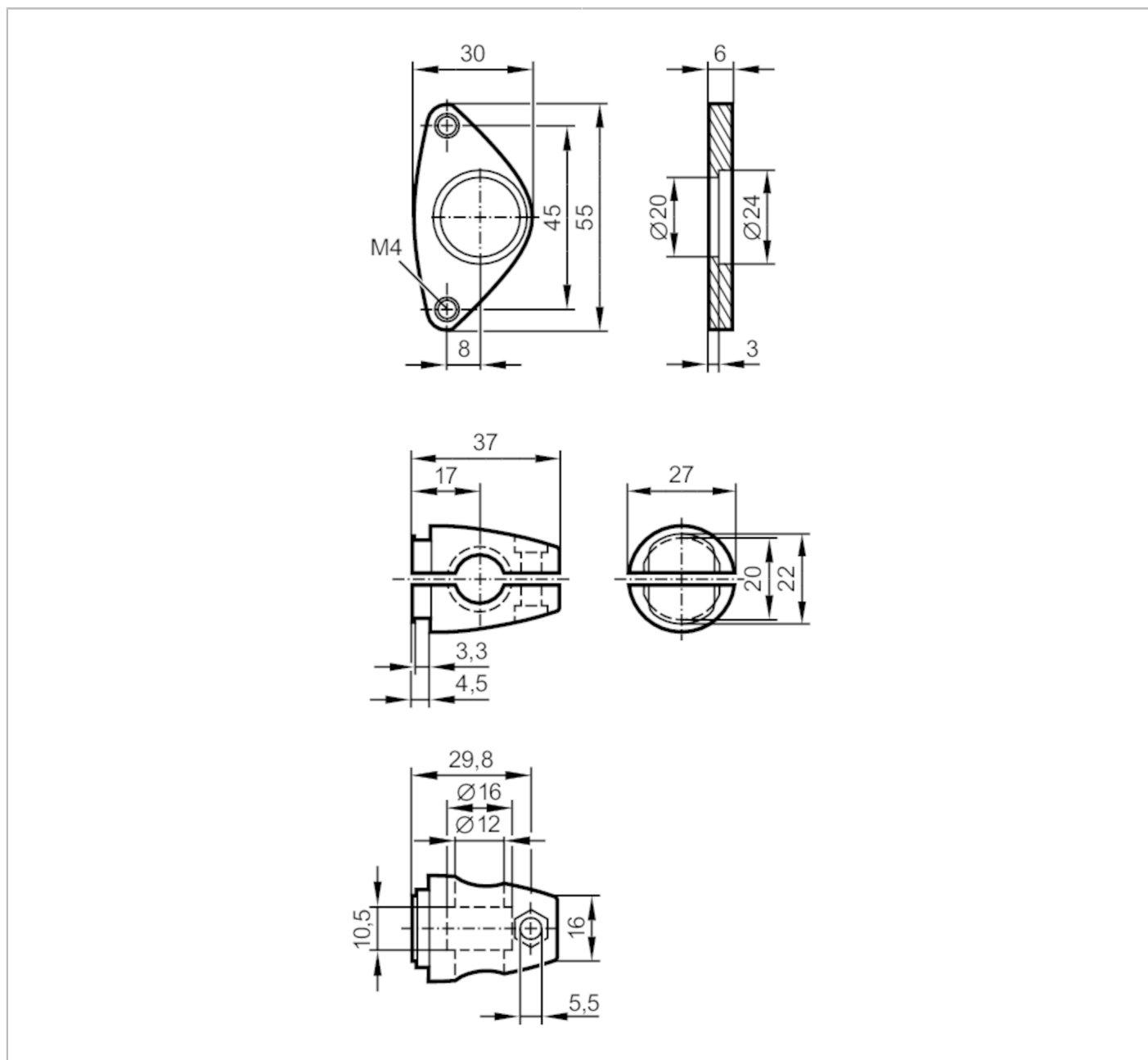


E2D110



Монтажный набор для датчиков машинного зрения

MOUNTING SET VISION SENSOR



Приложение	
Исполнение	Монтаж на цилиндре механизма зажима
Механические данные	
Вес [g]	130
Способ монтажа	Круглый профиль; (Ø 12 mm)
Материал	зажимное приспособление: нерж. сталь (1.4301/304); Зажим: нержавеющая сталь (1.4408)
Примечания	
Упаковочная величина	1 шт.