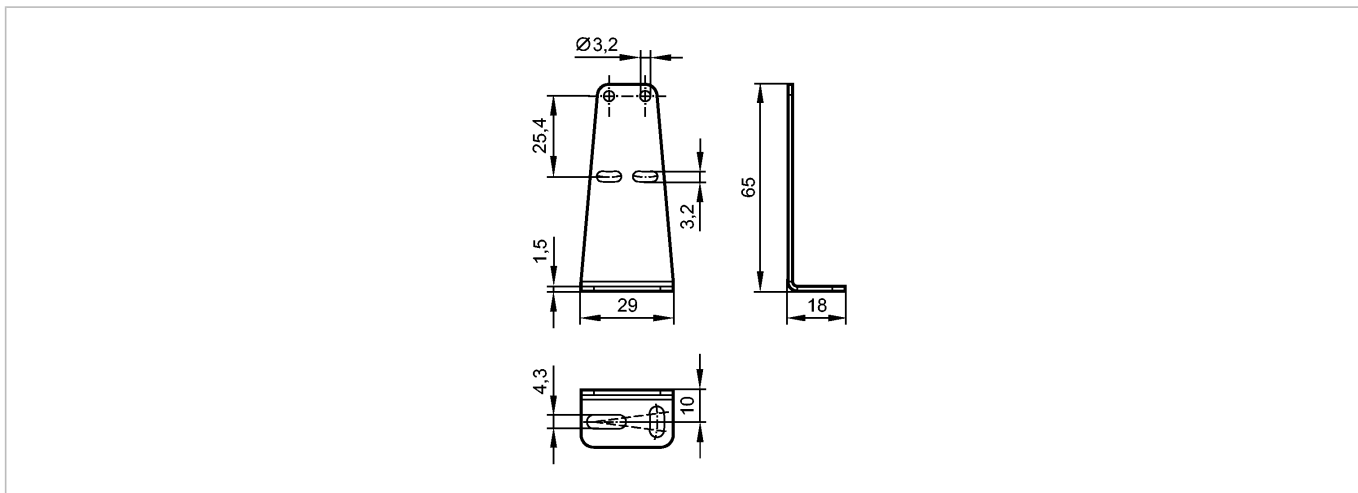


**E21271**

O6 STANDARD BRACKET

Принадлежности



**Характеристики**

Угловой кронштейн

O6

**Механические данные**

Исполнение	для типов O6
Материал	нерж. сталь V4A (1.4571) (320S31)
Вес [kg]	0,028

**Принадлежности**

Принадлежности (входят в комплект)	2 болта с цилиндрическими головками M4 x 25; M3 x 8; 2 прокладки
------------------------------------	--

**Примечания**

Упаковочная величина [штука]	1
------------------------------	---