

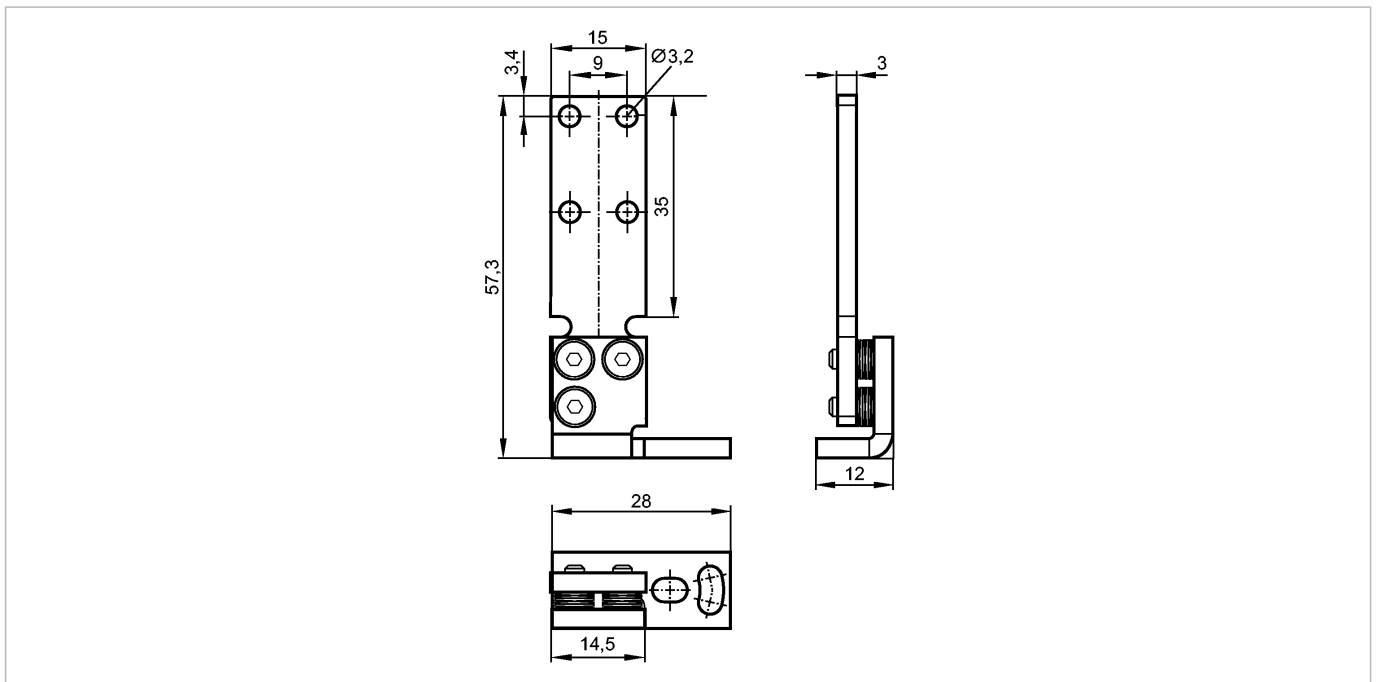


# E21239

FIXTURE FOR FINE ADJUSTMENT



Принадлежности



CE

## Характеристики

Монтажный набор

O7

свободная установка

с точной настройкой

## Механические данные

Материал	крепеж: нерж.сталь; Пружина: Пружина из нержавеющей стали; винты: нерж.сталь
Способ монтажа	свободная установка
Вес [kg]	0,038

## Принадлежности

Принадлежности (входят в комплект)	2 крепежных болта M3 x 16 DIN 7985
------------------------------------	------------------------------------

## Примечания

Упаковочная величина [штука]	1
------------------------------	---