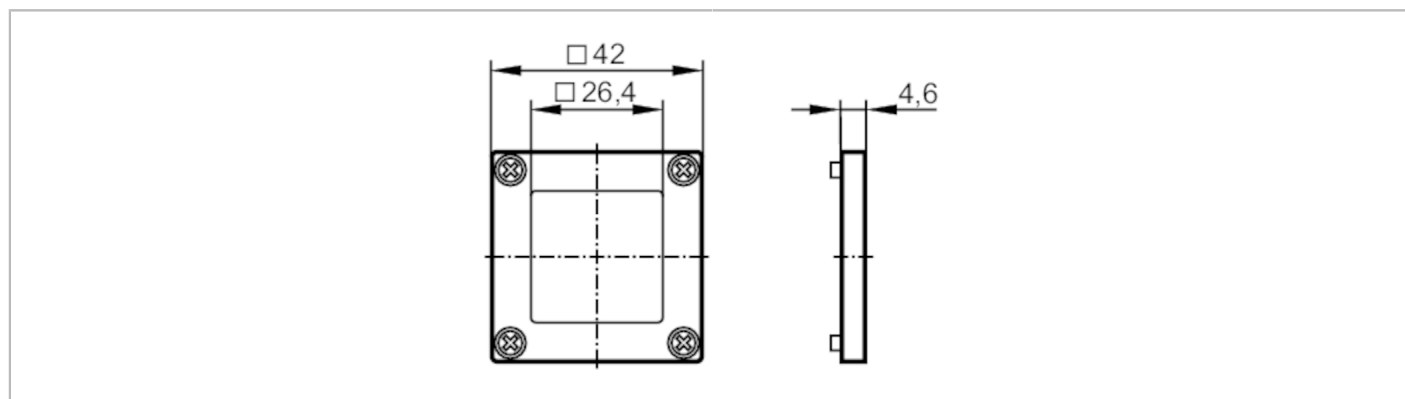


# E21133



## Защитное покрытие

MASKING FRAME FOR O1D



Механические данные	
Вес [g]	36,2
Размеры [mm]	42 x 4,6 x 42
материал	Лицевая рама: отливка из цинка Черный; фронтальная оптика: PMMA прозрачный и бесцветный; Уплотнение: FPM 75 ±5 Shore A; винты: нерж.сталь
Принадлежности	
Принадлежности (поставляются в комплекте)	винты: 4 x (M3 x 8)
Примечания	
Примечания	Присоединением защитного колпачка значение измеренного расстояния может измениться на +5 мм.
	Это отклонение влияет на указанную точность.
	Повторяемость остается без изменений.
	Повторяемость и точность датчика могут ухудшиться при загрязнении или любом повреждении окна
Упаковочная величина	1 шт.